

ACESSÓRIOS DE VENTILAÇÃO

PP PPs PE PVC PVDF

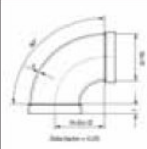
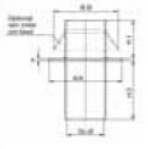
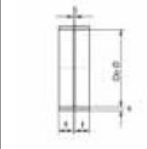

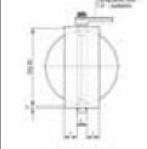
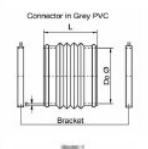
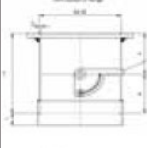
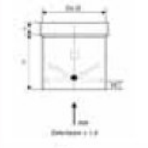
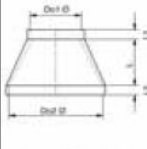
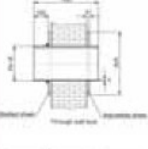
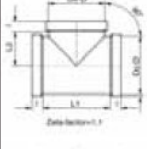
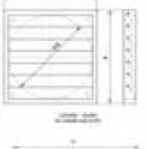
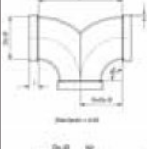
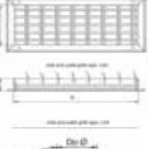
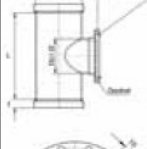
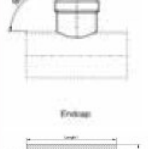
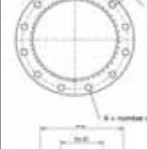
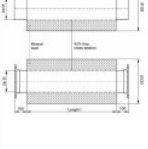




PP, PPs, PE, PVC, PVDF

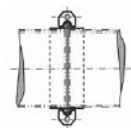
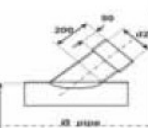
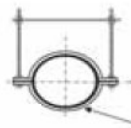
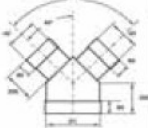
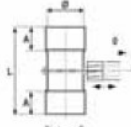
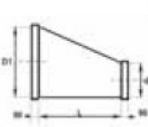
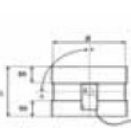
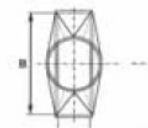

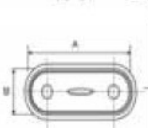
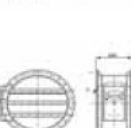
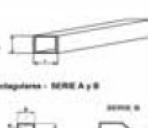
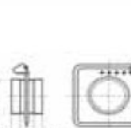
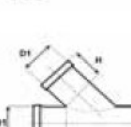
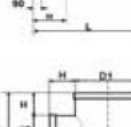


GONGAI

TABELA PREÇOS 2010

INDICE

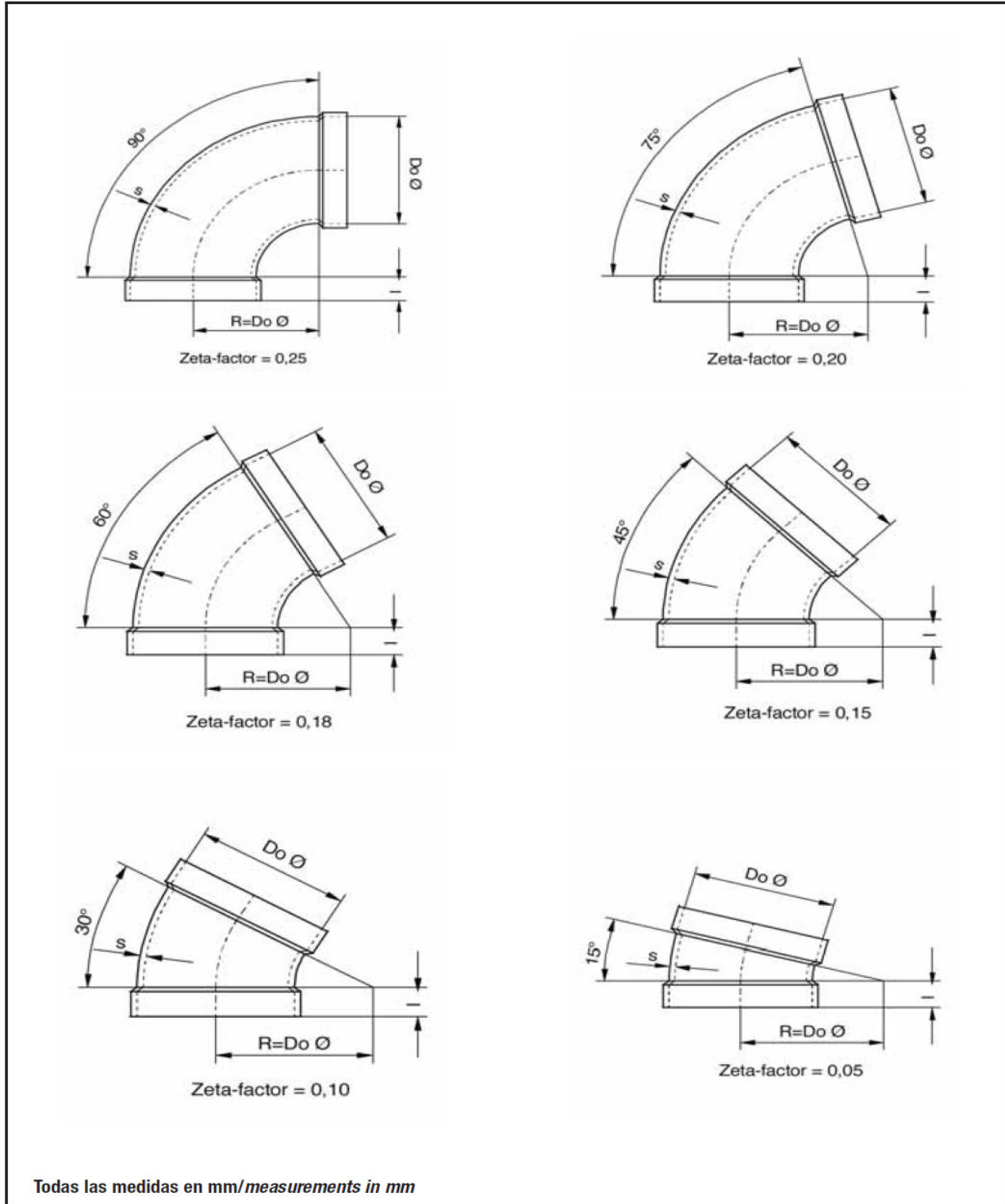
		Página/Page Datos Técnicos/Tarifa Technical Data/Price List				Página/Page Datos Técnicos/Tarifa Technical Data/Price List	
	Codos con Sockets	92	94		Deflector de Condensación de 0° a 45°	116	117
	Manguitos Socket	95	96		Capota de chimenea	118	118
	Válvula Control de Mariposa Socket con palanca	97	98		Conector de PVC flexible	119	120
	Válvula de Mariposa preparada para actuador	99	101		Válvula de Retención	121	122
	Reducciones de Ø 75 - Ø 180 Reducciones de Ø 200 - Ø 500	102	103		Pasamuros salida con rejilla Pasamuros	123	124
	Te 90° y 45° con sockets	104	105		Trampilla lamelar para salidas en paredes	125	125
	Te circular con socket	106	107		Rejillas de entrada o salida Marco para la rejilla de entrada o salida	126	127
	Te con orificio de limpieza	108	109		Derivación para soldar Tapones y tubo PVC armado Tubo a partir de plancha	128	129
	Bridas y Juntas Ø 75 - Ø 400 Bridas y Juntas Ø 450 - Ø 800	110	111		Silenciador de PVC Con socket y bridas	131	133
	Recogedor de condensación	114	115		Silenciador PPs/PP/PE Con socket y bridas Bases Instalación de ventilación	131	134
					Apéndice		138

INDICE

		Página/Page Datos Técnicos/Tarifa Technical Data/Price List			Página/Page Datos Técnicos/Tarifa Technical Data/Price List
	ACCESORIOS ESPECIALES	139		Derivaciones a 45°	149
	Conectores rápidos tubería PVC	140		Derivaciones dobles con salidas reducidas a 90°	150
	Soportes para tubería de PVC, PP	140		Reducciones excéntricas	151
	Válvula cilíndrica de control de volumen socket	141		Convertidores concéntricos	152
	Válvula cilíndrica de control de volumen socket motorizada	142		Ventanas de inspección PVC/PVC, PVC/PP, PVC/PE	153
	Válvula cilíndrica de control de volumen socket para motorizar	143		Conductos y accesorios rectangulares	155
	Válvula de control de volumen con bridas con 3 lamas apertura	144			
	Válvula de control de volumen de guillotina socket	145			
	Tes 45°	146			
	Tes 90° con salida reducida	147			
	Derivaciones a 90°	148			

Codo R = Do Ø con socket

Material = PVC/PPs/PP/PE



Codo R = Do Ø con socket**Datos Técnicos**

DE/OD	PVC		PE/PP/PPs		All
Ø	Tolerance	min. s	Tolerance	s	l
50					
63					
75	0,3	1,8	0,7	3,0	40
90	0,3	1,8	0,9	3,0	40
110	0,3	1,8	1,0	3,0	40
125	0,3	1,8	1,2	3,0	40
140	0,4	1,8	1,3	3,0	40
160	0,4	1,8	1,5	3,0	40
180	0,4	1,8	1,7	3,0	40
200	0,4	1,8	1,8	3,0	40
225	0,5	1,8	1,9	3,5	40
250	0,5	2,0	2,0	3,5	40
280	0,6	2,3	2,2	3,5	50
315	0,6	2,5	2,4	4,0	50
355	0,7	2,9	2,7	4,0	50
400	0,7	3,2	3,0	4,5	50
450	0,8	3,6	3,5	5,0	60
500	0,9	4,0	4,0	5,0	60
560			4,5	6,0	80
600	1,0	6,0	4,5	6,0	80

Desde D Ø 630 bajo demanda

PVC Da Ø 700 - 1250 Bajo demanda
 PE, PP, PPs Da Ø 630 - 1250 Bajo demanda

PVC R = Da Ø, 5000 Pa depresión, < 25°C
 R = Da Ø, 1600 Pa depresión, < 45°C

PP, PPs R = Da Ø, 5000 Pa depresión, < 45°C a Da Ø 225 mm
 R = Da Ø, 1600 Pa depresión, < 45°C a Da Ø 400 mm
 R = Da Ø, 1000 Pa depresión, > 45°C

Todas las medidas en mm/measurements in mm

Codo- R = Do Ø con socket

Tarifa

DE/OD Ø	PVC		PPs		PP/PE	
	90°, 75°, 60° euros/ud	45°, 30°, 15° euros/ud	90°, 75°, 60° euros/ud	45°, 30°, 15° euros/ud	90°, 75°, 60° euros/ud	45°, 30°, 15° euros/ud
50	8,51 (2)	7,70 (2)	14,18 (2)	10,40 (2)	13,64 (2)	9,86 (2)
63	8,51 (2)	7,70 (2)	14,18 (2)	10,40 (2)	13,64 (2)	9,86 (2)
75	8,51 *	7,70	14,18 *	10,40	13,64 *	9,86
90	10,40 *	9,18	15,12 *	10,80	14,58 *	10,40
110	13,64 *	10,13	16,07 *	12,02	15,53 *	11,34
125	15,39 *	11,88	17,96 *	12,69	17,28 *	12,29
140	16,47 *	12,96	20,66 *	16,07	19,85 *	15,53
160	17,82 *	13,23	22,82 *	19,17	21,87 *	18,23
180	20,66 *	15,39	25,38 *	20,66	24,30 *	19,85
200	22,01 *	15,66	27,14 *	21,74	25,92 *	20,93
225	26,46 *	18,23	36,05 *	27,14	34,43 *	25,92
250	30,24 *	20,39	38,61 *	30,24	37,13 *	28,89
280	39,83	25,79	84,78 *	66,15	81,27 *	63,45
315	47,66	31,59	100,58 *	76,95	96,39 *	73,71
355	64,53	41,31	116,51 *	87,35	111,65 *	83,70
400	80,33	49,95	124,47 *	92,75	119,34 *	88,83
450	228,83	162,00	291,47	206,69	279,18	198,05
500	270,54	181,98	315,23	262,31	302,00	251,24
560			443,48	303,48	424,98	290,93
600	457,65	278,24	475,34	325,22	455,49	311,72

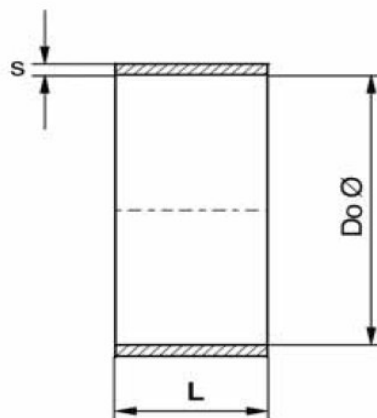
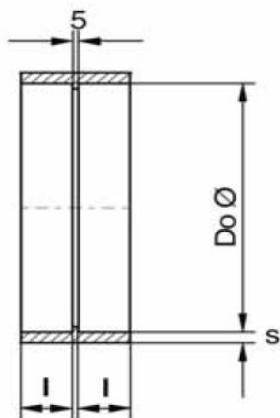
Notas:

Ø 560 soldado en segmentos
para Diámetros Ø 630-1250 precio y plazo de entrega bajo demanda
* fitting injectado
(2) sólo disponible en 90° y 45°

Manguito socket

Datos Técnicos

Material = PVC/PPs/PP/PE



DE/OD	Ø	Tolerancia		Sección S	
		PVC	PPs/PP/PE	PVC	PPs/PP/PE
50	40	+ 0,3	+ 0,7	2,5	3,0
63	40	+ 0,3	+ 0,7	2,5	3,0
75	40	+ 0,3	+ 0,7	2,5	3,0
90	40	+ 0,3	+ 0,9	2,5	3,0
110	40	+ 0,3	+ 1,0	2,5	3,0
125	40	+ 0,3	+ 1,2	2,5	3,0
140	40	+ 0,4	+ 1,3	2,5	3,0
160	40	+ 0,4	+ 1,5	2,5	3,0
180	40	+ 0,4	+ 1,7	2,5	3,0
200	40	+ 0,4	+ 1,8	2,5	3,0
225	40	+ 0,5	+ 1,9	2,5	3,5
250	40	+ 0,5	+ 2,0	2,5	3,5
280	50	+ 0,6	+ 2,2	2,5	3,5
315	50	+ 0,6	+ 2,4	2,5	4,0
355	50	+ 0,7	+ 2,7	3,0	4,0
400	50	+ 0,7	+ 3,0	3,0	4,5

DE/OD	Ø	L	Sección S	
			PVC	PPs/PP/PE
450	120		3,6	5,0
500	120		4,0	5,0
560	120			6,0
600	120		5,0	6,0
630	120			6,0
700	150		6,0	8,0
710	150			8,0
800	150		6,0	8,0
fabricada				

Desde Da Ø 900 bajo demanda

Todas las medidas en mm

Manguito socket

Tarifa

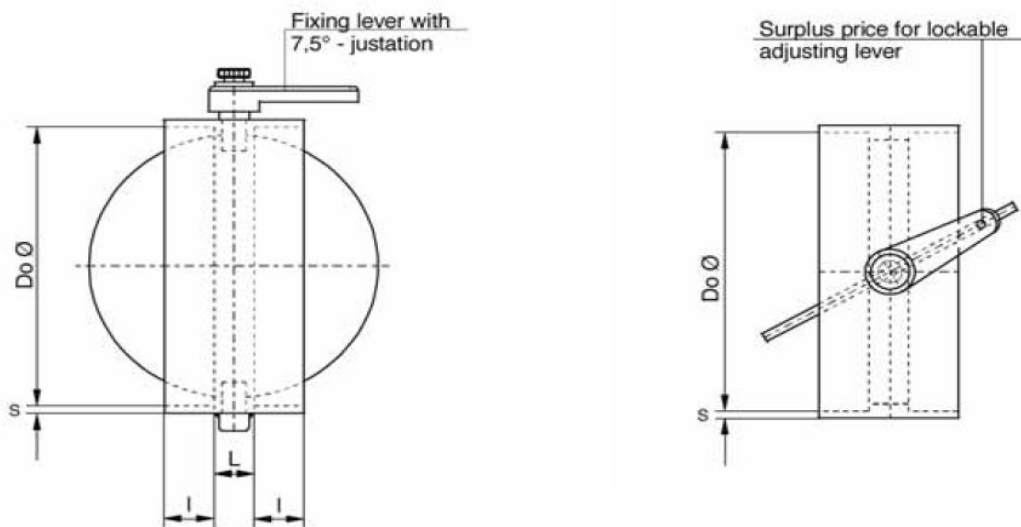
DE/OD	PVC	PPs	PP/PE
Ø			
50	5,00	10,80	10,13
63	5,00	10,80	10,13
75	5,00 *	10,80 *	10,13 *
90	5,40 *	11,34 *	10,94 *
110	6,35 *	12,02 *	11,21 *
125	7,29 *	12,56 *	12,02 *
140	7,97 *	14,04 *	13,50 *
160	8,91 *	14,58 *	13,64 *
180	10,94 *	16,88 *	14,72 *
200	11,88 *	17,42 *	16,34 *
225	15,66 *	19,31 *	18,63 *
250	18,23 *	20,39 *	18,90 *
280	20,39 *	22,41 *	21,60 *
315	21,74 *	27,81 *	25,92 *
355	24,57 *	36,05 *	34,43 *
400	26,73 *	39,15 *	37,53 *
450	59,27	53,60	51,17
500	67,37	59,00	56,57
560		61,16	58,59
600	73,71	65,48	62,78

Notas:

Para Diámetros Ø 630-1250 precio y plazo de entrega bajo demanda
 * fitting injectado

Válvula de control de mariposa socket con palanca

Datos Técnicos



Zeta - factor	0,5	1,5	4	11	33	120	250
in flap position	10°	20°	30°	40°	50°	60°	70°

DE/OD	Tolerancia				Sección S	
	PVC	PPs/PP/PE	L	I	PVC	PPs/PP/PE
75	+ 0,3	+ 0,7	40	40	2,5	3,0
90	+ 0,3	+ 0,9	40	40	2,5	3,0
110	+ 0,3	+ 1,0	40	40	2,5	3,0
125	+ 0,3	+ 1,2	40	40	2,5	3,0
140	+ 0,4	+ 1,3	40	40	2,5	3,0
160	+ 0,4	+ 1,5	40	40	2,5	3,0
180	+ 0,4	+ 1,7	40	40	2,5	3,5
200	+ 0,5	+ 1,8	40	40	2,5	3,5
225	+ 0,5	+ 1,9	40	40	2,5	3,5
250	+ 0,5	+ 2,0	40	40	2,5	3,5
280	+ 0,6	+ 2,2	40	50	2,5	3,5
315	+ 0,6	+ 2,4	40	50	2,5	4,0
355	+ 0,7	+ 2,4	40	50	3,0	4,0
400	+ 0,7	+ 2,4	40	50	3,0	4,5

Válvula Mariposa de acuerdo a DIN 1946 parte 4
 Todas las medidas en mm/measurements in mm

Válvula de control de mariposa socket con palanca

Tarifa

DE/OD	con maneta simple					
Ø	PVC		PPs		PP/PE	
50	36,05		46,85		43,20	
63	36,05		46,85		43,20	
75	36,05	*	46,85	*	43,20	*
90	36,72	*	49,28	*	47,12	*
110	37,94	*	52,25	*	48,20	*
125	38,61	*	55,08	*	52,79	*
140	40,23	*	56,97	*	54,54	*
160	43,34	*	60,75	*	56,30	*
180	45,90	*	63,86	*	59,81	*
200	48,47	*	67,50	*	63,18	*
225	51,57	*	71,69	*	65,61	*
250	53,19	*	75,87	*	69,93	*
280	56,30	*	79,65	*	76,55	*
315	63,18	*	86,94	*	78,71	*
355	67,10	*	95,18	*	91,13	*
400	72,63	*	103,95		99,77	
450	330,75		321,98		308,75	
500	396,90		343,17		329,00	
560			411,62		394,47	
600	511,11		446,58		427,95	

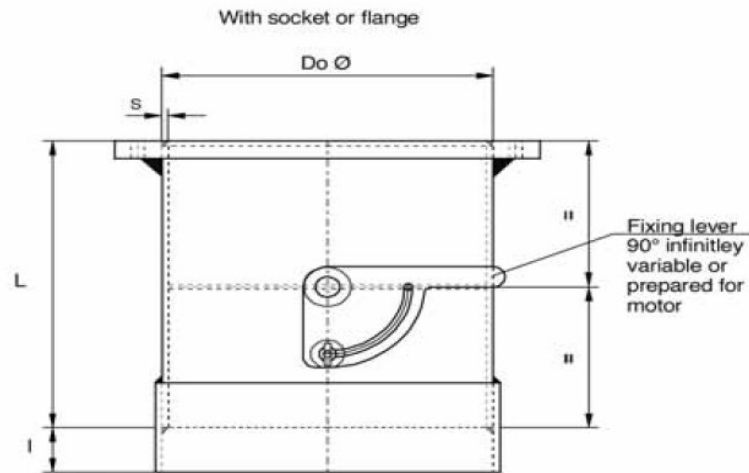
Precio adicional por maneta ajustable:
Mariposa según DIN 1946 parte 4

6,35

Para Diámetros Ø 630-1250 precio y plazo de entrega bajo demanda
* fitting inyectado

Válvula de control de mariposa

Datos Técnicos



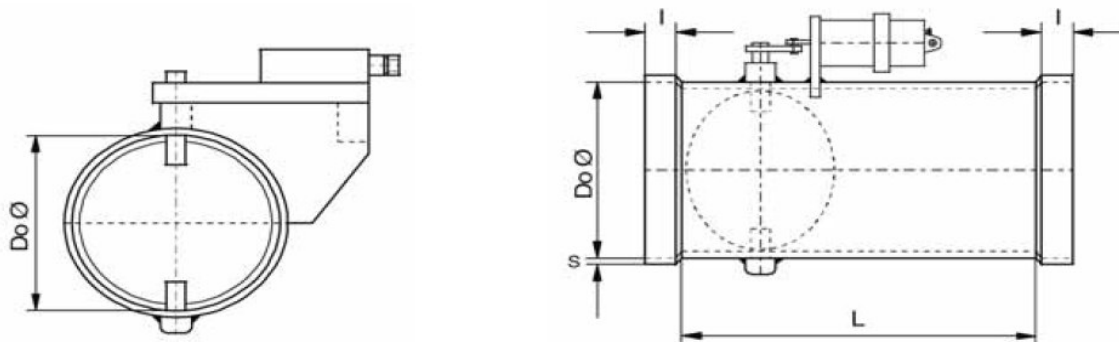
Zeta - factor	0,5	1,5	4	11	33	120	250
in flap position	10°	20°	30°	40°	50°	60°	70°

DE/OD			Sección S	
	L	I	PVC	PPs/PP/PE
450	320	60	3,6	5,0
500	360	60	4,0	5,0
560	410	70		6,0
600	450	70	5,0	6,0
630	480	70		6,0
700	520	70	6,0	8,0
710	530	70		8,0
800	560	70	6,0	8,0

Válvula Mariposa de acuerdo a DIN 1946 parte 4
 Todas las medidas en mm/measurements in mm

Válvula de mariposa Modelo 1 ó 2 incluyendo Da socket

Datos Técnicos



Zeta - factor	0,5	1,5	4	11	33	120	250
in flap position	10°	20°	30°	40°	50°	60°	70°

DE/OD	Tolerancia					Sección S	
	PVC	PPs/PP/PE	I	L1	I	PVC	PPs/PP/PE
75	+ 0,3	+ 0,7	40	250	40	2,5	3,0
90	+ 0,3	+ 0,9	40	250	40	2,5	3,0
110	+ 0,3	+ 1,0	40	250	40	2,5	3,0
125	+ 0,3	+ 1,2	40	250	40	2,5	3,0
140	+ 0,4	+ 1,3	40	250	40	2,5	3,0
160	+ 0,4	+ 1,5	40	250	40	2,5	3,0
180	+ 0,4	+ 1,7	40	250	40	2,5	3,5
200	+ 0,5	+ 1,8	40	250	40	2,5	3,5
225	+ 0,5	+ 1,9	40	250	40	2,5	3,5
250	+ 0,5	+ 2,0	40	250	40	2,5	3,5
280	+ 0,6	+ 2,2	40	300	50	2,5	4,0
315	+ 0,6	+ 2,4	40	300	50	2,5	5,0
355	+ 0,7	+ 2,7	40	300	50	3,0	5,0
400	+ 0,7	+ 3,0	40	300	50	3,0	6,0

Válvula Mariposa de acuerdo a DIN 1946 parte 4
 Todas las medidas en mm/measurements in mm

Válvula de mariposa preparada para actuador

Tarifa

DE/OD	Preparada para montar actuador		
Ø	PVC	PPs	PP/PE
75	73,71	93,83	87,48
90	77,09	100,04	93,83
110	80,46	106,38	100,04
125	83,70	112,46	106,38
140	87,08	118,94	112,46
160	90,45	125,01	118,94
180	93,69	137,57	131,36
200	100,58	150,12	143,91
225	107,19	156,33	150,12
250	113,81	162,68	156,33
280	127,17	168,75	162,68
315	133,79	175,23	168,75
355	147,29	187,79	181,31
400	160,65	200,21	193,86
450	316,04	380,16	380,16
500	378,95	405,27	405,27
560		486,00	486,00
600	488,03	527,31	527,31

Actuador eléctrico

158,76

230 V, 24 V bajo demanda

Actuador neumático (open/close)

113,94

Para Diámetros Ø 630-1250 precio y plazo de entrega bajo demanda
Válvula Mariposa de acuerdo a DIN 1946 parte 4

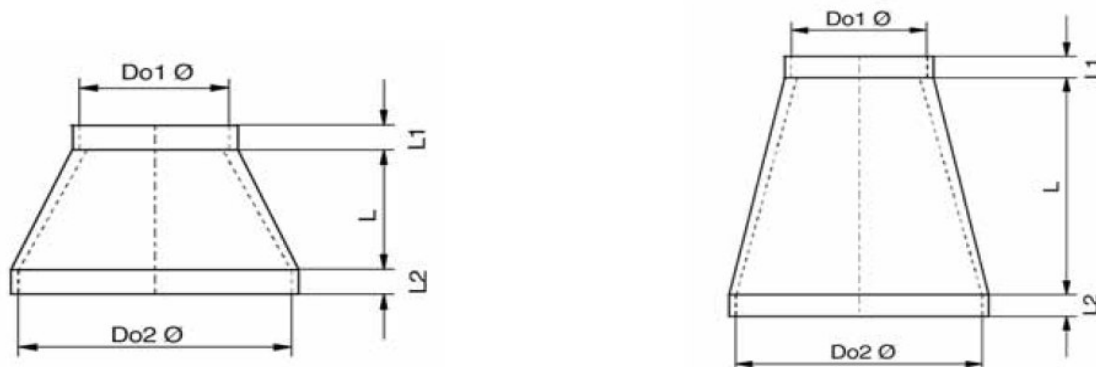
Tarifa mayo 2010. Esta tarifa podrá ser modificada sin previo aviso
Price list may 2010. We reserve the right to change prices without previous notice

Pág. 101

Reducción inyectada con socket

Datos Técnicos

Material = PVC/PPs/PP/PE



Zeta-factor Do2~Do1 = 0~0,5

DE/OD		L	L1	L2
ø 1	ø 2			
75	90	40	40	40
75	110	80	40	40
90	110	60	40	40
110	125	40	40	40
110	140	80	40	40
110	160	140	40	40
110	180	60	40	40
110	200	65	40	40
125	140	40	40	40
125	160	100	40	40
125	180	50	40	40
125	200	75	40	40
125	225	80	40	40
125	250	90	40	40
140	160	60	40	40
140	180	40	40	40
140	200	70	40	40
140	225	70	40	40
140	250	80	40	40
160	180	60	40	40
160	200	120	40	40
160	225	100	40	40
160	250	120	40	40
160	280	95	40	50
160	315	115	40	50
180	200	60	40	40
180	225	105	40	40
180	250	100	40	40
180	280	75	40	50
180	315	100	40	50

DE/OD		L	L1	L2
ø 1	ø 2			
200	225	80	40	40
200	250	140	40	40
200	280	120	40	50
200	315	160	40	50
200	355	115	40	50
225	250	80	40	40
225	280	120	40	50
225	315	155	40	50
225	355	120	40	50
225	400	125	40	50
250	280	80	40	50
250	315	100	40	50
250	355	140	40	50
250	400	125	40	50
250	450	145	40	50
280	315	100	50	50
280	355	135	50	50
280	400	105	50	50
280	450	150	50	50
280	500	160	50	50
315	355	120	50	50
315	400	120	50	50
315	450	120	50	50
315	500	135	50	50
355	400	135	50	50
355	450	100	50	50
355	500	140	50	50

Todas las medidas en mm/measurements in mm

Diferentes dimensiones Bajo demanda

Reduções de Ø 75 - 180 con socket

Tarifa

Ø 75 - 180 con socket

DE/OD		Reducción		
ø 1	ø 2	PVC	PPs	PP/PE
75	90	9,18	13,91	13,50
75	110	11,88	15,39	14,99
90	110	11,21	16,07	15,66
110	125	12,69	17,69	17,15
110	140	12,96	18,36	17,82
110	160	14,18	21,33	20,66
110	180	22,95	37,67	36,59
110	200	21,33	24,30	23,63
125	140	18,09	31,86	31,05
125	160	21,74	36,59	35,64
125	180	35,10	38,75	37,67
125	200	31,59	45,50	44,15
125	225	35,78	47,79	46,31
125	250	22,95	48,20	46,71
140	160	18,09	30,78	29,84
140	180	34,43	40,50	39,29
140	200	32,13	46,17	44,82
140	225	35,10	48,87	47,39
140	250	27,27	49,41	47,79
160	180	19,44	32,00	31,05
160	200	19,58	22,95	22,14
160	225	21,74	37,26	36,18
160	250	25,79	26,46	25,79
160	280	42,80	65,21	63,18
160	315	37,13	59,40	57,65
180	200	24,57	29,70	28,89
180	225	42,80	53,73	51,98
180	250	29,43	47,79	46,31
180	280	43,34	68,72	66,42
180	315	32,13	69,53	67,50

Ø 200 - 450

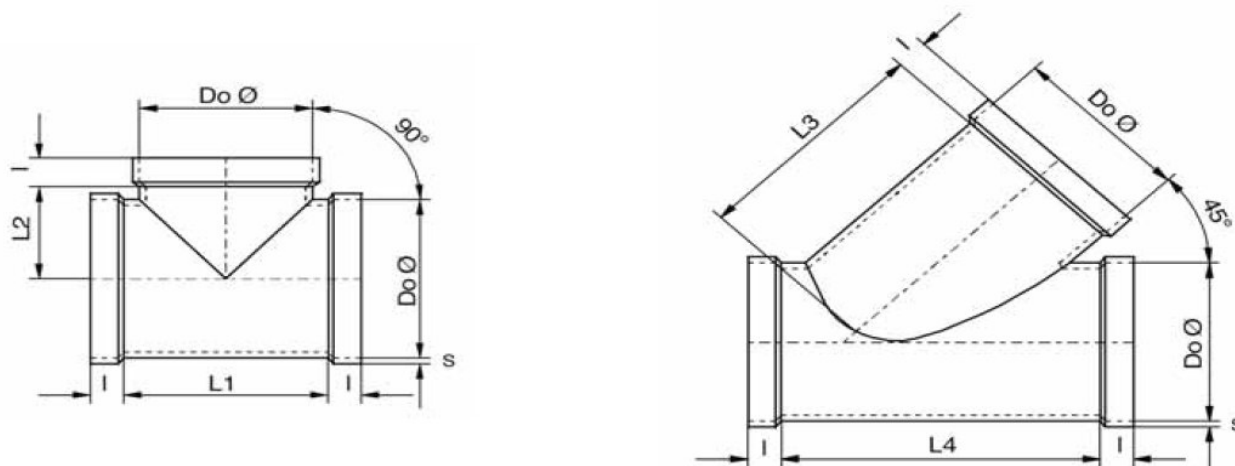
DE/OD		Reducción		
ø 1	ø 2	PVC	PPs	PP/PE
200	225	25,79	36,32	35,24
200	250	26,73	32,40	31,46
200	280	28,08	52,65	51,03
200	315	28,76	65,34	63,32
200	355	42,80	67,64	65,48
225	250	27,27	41,58	40,37
225	280	44,28	56,43	54,68
225	315	48,47	63,32	61,43
225	355	52,11	69,26	66,96
225	400	48,06	66,56	64,67
250	280	27,54	38,88	37,80
250	315	31,32	40,50	39,29
250	355	34,43	55,89	54,27
250	400	48,74	60,89	59,13
250	450	44,96	65,07	63,05
280	315	38,07	50,09	48,74
280	355	45,63	52,38	50,76
280	400	51,30	63,59	61,70
280	450	62,37	67,37	65,34
280	500	59,81	73,44	71,15
315	355	41,72	53,46	51,71
315	400	51,98	59,13	57,38
315	450	60,89	66,69	64,80
315	500	60,21	72,23	69,93
355	400	50,36	56,16	54,54
355	450	57,24	65,75	63,99
355	500	61,29	70,07	68,18
400	450	66,42	83,16	80,73
400	500	71,15	101,79	98,69
450	500	75,60	110,97	107,60

Otras medidas bajo demanda.

Te 90° y 45°

Datos Técnicos

Material = PVC/PPs/PP/PE



DE/OD	Tolerancia							Sección S	
	PVC	PPs/PP/PE	I	L1	L2	L3	L4	PVC	PPs/PP/PE
50	+ 0,3	+ 0,7	40	105	52,5	120	165	2,5	3,0
63	+ 0,3	+ 0,7	40	105	52,5	120	165	2,5	3,0
75	+ 0,3	+ 0,7	40	105	52,5	120	165	2,5	3,0
90	+ 0,3	+ 0,9	40	120	60,0	140	190	2,5	3,0
110	+ 0,3	+ 1,0	40	140	70,0	170	235	2,5	3,0
125	+ 0,3	+ 1,2	40	155	77,5	190	255	2,5	3,0
140	+ 0,4	+ 1,3	40	170	85,0	210	280	2,5	3,0
160	+ 0,4	+ 1,5	40	190	95,0	240	325	2,5	3,0
180	+ 0,4	+ 1,7	40	210	105,0	265	355	2,5	3,0
200	+ 0,4	+ 1,8	40	230	115,0	290	380	2,5	3,0
225	+ 0,5	+ 1,9	40	270	127,5	330	440	2,5	3,5
250	+ 0,5	+ 2,0	40	290	140,0	360	475	2,5	3,5
280	+ 0,6	+ 2,2	50	320	165,0	400	515	2,5	4,0
315	+ 0,6	+ 2,4	50	370	172,5	440	565	2,5	5,0
355	+ 0,7	+ 2,7	50	400	192,5	490	620	3,0	5,0
400	+ 0,7	+ 3,0	50	440	215,0	540	685	3,0	6,0
450	+ 0,8	+ 3,5	60	570	285,0	610	770	3,6	5,0
500	+ 0,9	+ 4,0	60	620	310,0	680	880	4,0	5,0
560		+ 4,5	60	680	340,0				6,0
600	+ 1,0	+ 4,5	60	760	380,0	850	1200	5,0	6,0

Desde Da Ø 630 bajo demanda
Todas las medidas en mm

Te 90° o 45°

Tarifa

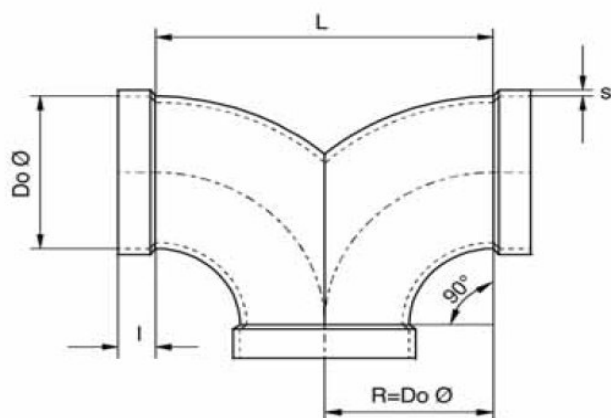
DE/OD	PVC		PPs		PP/PE	
	90°	45°	90°	45°	90°	45°
50	22,41		46,31		51,57	
63	22,41		46,31		51,57	
75	22,41 *	29,57	46,31 *	67,10	51,57 *	64,40
90	24,03 *	31,46	46,31 *	67,10	51,57 *	64,40
110	25,52 *	33,48	53,73 *	67,10	51,57 *	64,40
125	27,14 *	35,24	56,70 *	70,74	54,27 *	67,77
140	29,30 *	38,34	61,56 *	86,27	66,02 *	82,62
160	32,40 *	42,26	69,80 *	96,39	73,85 *	92,34
180	39,02 *	51,30	76,14 *	104,49	79,92 *	100,04
200	45,23 *	59,00	86,13 *	116,78	89,51 *	111,92
225	51,30	67,10	103,82	130,01	99,50	124,47
250	63,99	83,70	122,58	153,23	117,59	147,02
280	89,37	117,05	137,30	171,59	131,49	164,43
315	102,20	133,65	169,43	211,68	162,27	202,91
355	140,67	184,01	210,20	262,85	201,42	251,78
400	147,42	192,92	245,30	306,72	235,04	293,76
450	264,33	346,01	304,97	381,24	292,28	365,45
500	300,65	393,53	333,86	417,56	320,09	400,01
560			416,07	519,89	398,66	498,15
600	444,69	582,12	445,64	557,01	427,14	533,93

Para Diâmetros Ø 630-1250 precio y plazo de entrega bajo demanda
*fitting injectada

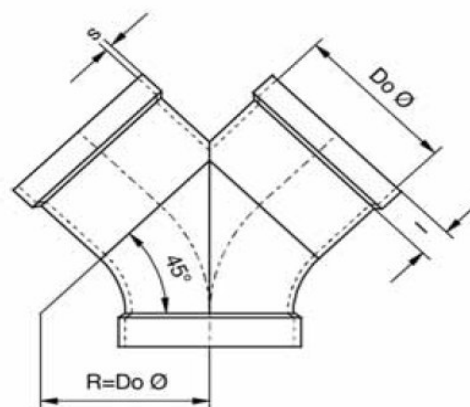
Te circular 90° y 45°

Datos Técnicos

Material = PVC/PPs/PP/PE



Zeta-factor = 0,25



Zeta-factor = 0,15

DE/OD	Tolerancia				min. Sección S		
	Ø	PVC	PPs/PP/PE	L	I	PVC	PPs/PP/PE
50		+ 0,3	+ 0,7	150	40	1,8	3,0
63		+ 0,3	+ 0,7	150	40	1,8	3,0
75		+ 0,3	+ 0,7	150	40	1,8	3,0
90		+ 0,3	+ 0,9	180	40	1,8	3,0
110		+ 0,3	+ 1,0	220	40	1,8	3,0
125		+ 0,3	+ 1,2	250	40	1,8	3,0
140		+ 0,4	+ 1,3	280	40	1,8	3,0
160		+ 0,4	+ 1,5	320	40	1,8	3,0
180		+ 0,4	+ 1,7	360	40	1,8	3,0
200		+ 0,4	+ 1,8	400	40	1,8	3,0
225		+ 0,5	+ 1,9	450	40	1,8	3,5
250		+ 0,5	+ 2,0	500	40	2,0	3,5
280		+ 0,6	+ 2,2	560	50	2,3	3,5
315		+ 0,6	+ 2,4	630	50	2,5	4,0
355		+ 0,7	+ 2,7	710	50	2,9	4,0
400		+ 0,7	+ 3,0	800	50	3,2	4,5
450		+ 0,8	+ 3,5	900	60	3,6	5,5
500		+ 0,9	+ 4,0	1.000	60	4,0	6,5
560			+ 4,5	1.120	60	4,0	6,0
600		+ 1,0	+ 4,5	1.200	80	5,0	6,0

Desde Da Ø 630 bajo demanda
Todas las medidas en mm

Te circular con socket 90° o 45°

Tarifa

DE/OD	PVC		PPs		PP/PE	
	90°	45°	90°	45°	90°	45°
75	36,45	31,32	49,82	46,71	47,66	44,96
90	38,07	32,94	49,82	46,71	47,66	44,96
110	42,66	39,69	55,89	50,49	53,60	55,35
125	48,06	42,53	62,37	59,40	59,94	56,97
140	54,54	48,74	71,55	63,32	68,72	60,75
160	68,72	66,02	80,73	71,55	77,36	68,72
180	72,77	67,77	98,01	85,32	93,96	81,95
200	85,59	81,81	107,06	96,39	102,60	92,34
225	108,68	102,06	143,24	123,93	137,30	118,94
250	123,39	116,37	161,33	143,24	154,58	137,30
280	137,84	129,60	232,20	214,79	222,48	205,88
315	155,66	145,26	254,75	234,23	244,22	224,37
355	185,90	167,13	285,66	258,93	273,78	248,13
400	211,41	191,57	304,56	272,70	291,87	261,36
450	619,79	550,26	782,19	727,38	749,66	697,01
500	932,85	682,16	887,09	821,07	850,10	786,78
560*			1.224,05	1.080,00	1.172,88	1.034,91
600	1.202,99	1.009,80	1.311,39	1.157,09	1.256,72	1.108,89

* Ø 560 segmentada

Para Diámetros Ø 630-1250 precio y plazo de entrega bajo demanda

Tarifa mayo 2010. Esta tarifa podrá ser modificada sin previo aviso

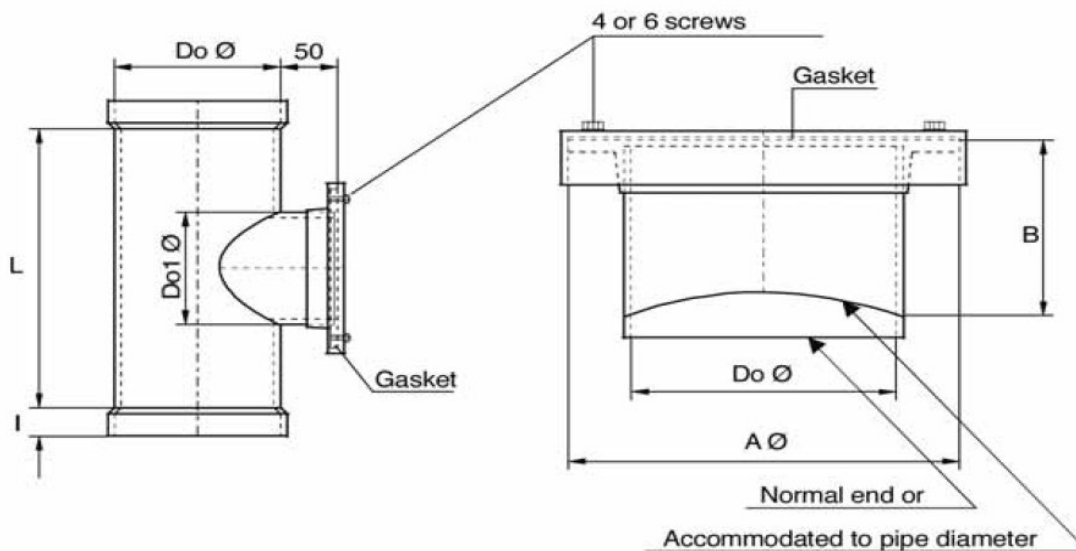
Price list may 2010. We reserve the right to change prices without previous notice

Pág. 107

Te con orificio de limpieza / Orificio de limpieza

Datos Técnicos

Material = PVC/PPs/PP/PE



DE/OD		Te con orificio de limpieza	
ø	ø 1	L	I
110	110	210	40
125	125	210	40
140	140	210	40
160	110	210	40
160	160	260	40
180	180	260	40
200	160	260	40
200	200	300	40
225	200	300	40
250	200	300	40
250	250	300	50
280	200	300	50
280	250	300	50
315	250	350	50
355	250	350	50
400	250	350	50

Orificio de limpieza		
ø	A ø	B
110	180	100
125	200	100
140	225	100
160	250	100
180	280	100
200	280	100
225	315	100
250	355	100
280	400	100
315	400	150
355	450	150
400	500	150

Desde Diámetro Ø 450 bajo demanda
Todas las medidas en mm

Te con orificio de limpieza

Tarifa

DE/OD		Te con orificio de limpieza		
ø	ø 1	PVC	PPs	PP/PE
110	110	53,06	58,05	52,92
125	110	56,57	60,75	55,76
140	110	60,21	74,52	68,99
160	110	63,86	82,76	76,95
160	160	67,37	85,46	79,38
180	160	74,39	91,13	84,78
200	160	77,90	99,23	92,75
200	200	81,41	102,06	95,45
225	200	101,79	127,04	118,80
250	200	117,99	149,18	140,27
250	250	134,46	161,73	152,28
280	200	150,80	171,32	161,46
280	250	175,10	187,25	176,72
315	250	187,38	206,28	194,94
355	250	220,19	253,94	240,71
400	250	236,52	298,22	283,37

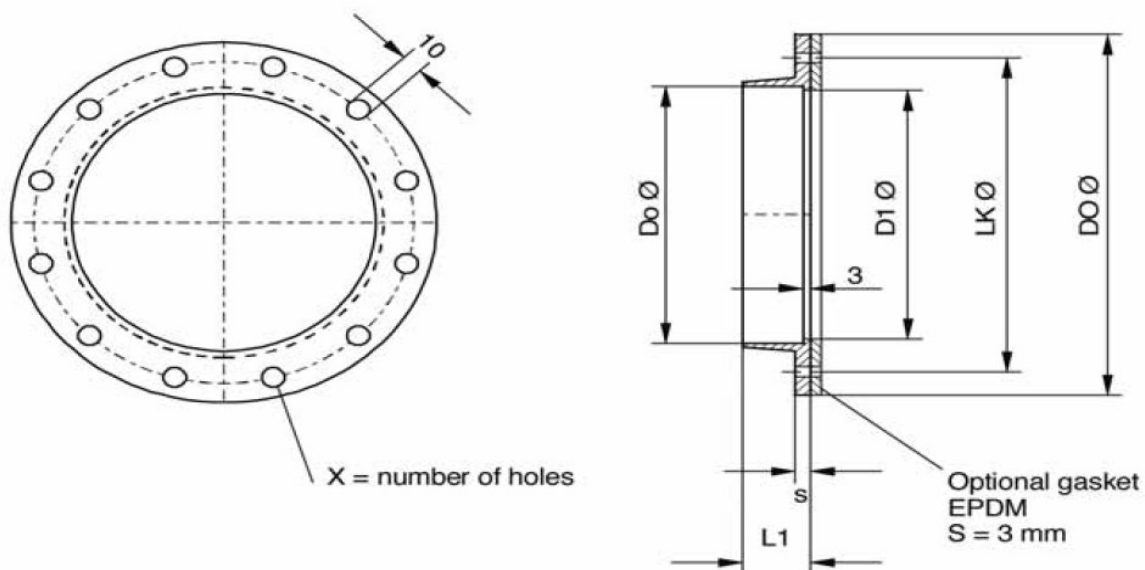
DE/OD		Te con orificio de limpieza		
ø		PVC	PPs	PP/PE
110		46,04	57,24	54,81
125		49,14	64,13	61,43
140		52,52	68,45	65,48
160		59,67	73,17	70,07
180		65,61	78,44	75,06
200		69,12	84,11	80,73
225		76,55	88,97	85,32
250		90,18	92,75	88,83
280		109,89	95,85	91,94
315		115,16	100,58	96,39
355		127,85	117,59	112,59
400		143,91	131,90	126,36

Para Diámetros Ø 450-1250 precio y plazo de entrega bajo demanda

Brida

Datos Técnicos

Material = PVC/PPs/PP/PE



Da \varnothing	LK \varnothing	Da \varnothing	x	D1 \varnothing	L1	S
75	110	140	8	69	29	6,5
90	128	158	8	84	29	6,5
110	150	170	8	106	30	8,0
125	165	185	8	122	30	8,0
140	175	200	8	136	30	8,0
160	200	230	8	156	30	8,0
180	220	245	8	176	30	8,0
200	240	270	8	196	30	8,0
225	265	290	8	222	30	8,0
250	290	320	12	246	30	8,0
280	325	355	12	275	30	10,0
315	350	395	12	310	30	10,0
355	400	435	12	349	30	10,0
400	445	475	16	393	30	10,0

Todas las medidas en mm

Brida y junta de Ø 75 - 400

Tarifa

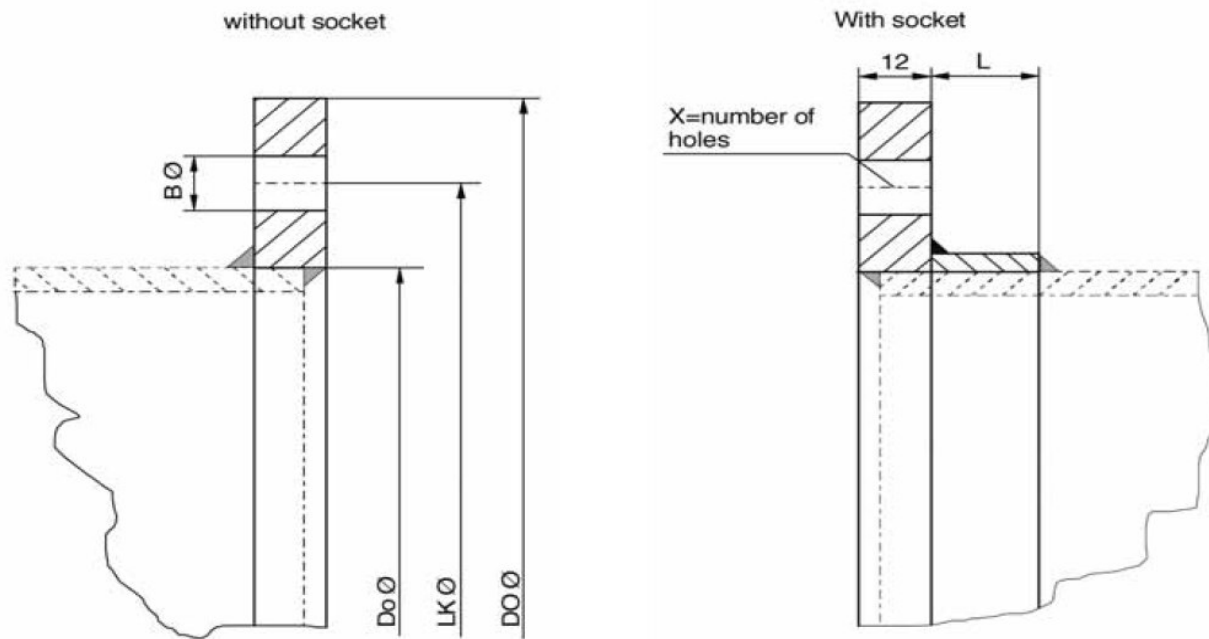
DE/OD Ø	Brida			Brida Ciega			EPDM
	PVC	PPs	PP/PE	PVC	PPs	PP/PE	Junta
75	8,64 *	10,80 *	10,40 *	16,61	20,66	20,12	3,24 *
90	9,05 *	11,07 *	10,67 *	17,15	21,20	20,52	3,38 *
110	9,18 *	11,21 *	10,94 *	17,42	21,47	20,93	3,65 *
125	9,72 *	12,42 *	12,02 *	19,85	23,49	22,82	4,05 *
140	10,40 *	12,96 *	12,56 *	19,85	24,57	23,90	4,46 *
160	10,53 *	13,77 *	13,37 *	20,25	26,19	25,25	5,00 *
180	11,48 *	15,26 *	14,85 *	21,60	29,03	28,22	5,94 *
200	12,15 *	16,07 *	15,66 *	23,22	30,65	29,57	6,35 *
225	12,42 *	17,01 *	16,47 *	23,63	32,27	31,32	6,89 *
250	12,83 *	18,90 *	18,23 *	24,57	34,56	33,62	7,29 *
280	14,04 *	20,39 *	19,85 *	26,73	38,75	37,67	8,24 *
315	19,04 *	21,33 *	20,66 *	36,32	40,50	39,29	9,45 *
355	20,93 *	23,90 *	23,22 *	39,69	42,80	41,58	10,80 *
400	22,41 *	26,46 *	25,79 *	42,80	50,90	49,41	12,02 *

*Fitting injectado

Soldadura de la brida Ø450 - Ø 800

Datos Técnicos

Material = PVC/PPs/PP/PE



Da Ø	LK Ø	Da Ø	x	B Ø	L
450	510	560	16	10	60
500	560	610	20	10	60
560	610	660	20	10	60
600	660	710	24	10	80
630	710	760	24	10	80
700	760	810	24	10	80
710	760	810	24	10	80
800	866	916	28	10	80

Desde Diámetro Ø 900 bajo demanda
Todas las medidas en mm

Brida y junta de Ø 450 - 800

Tarifa

DE/OD	Brida sin socket			Brida con socket		
Ø	PVC	PPs	PP/PE	PVC	PPs	PP/PE
450	139,86	133,25	129,20	164,97	159,98	155,12
500	164,03	157,41	152,69	192,11	188,87	183,33
560		166,05	161,06		199,80	193,86
600	185,22	177,66	172,40	223,97	213,84	207,36
630		196,29	190,35		235,44	228,42
700	228,02	218,03	211,41	276,21	261,63	253,80
710		245,16	237,60		294,03	285,26
800	290,52	276,08	267,84	351,95	331,29	321,30

Tarifa

DE/OD	Brida ciega		
Ø	PVC	PPs	PP/PE
450	110,43	106,65	103,41
500	127,98	125,96	122,18
560		132,84	128,79
600	146,75	142,29	137,97
630		157,01	152,28
700	181,58	174,42	169,29
710		196,02	190,08
800	229,23	221,00	214,25

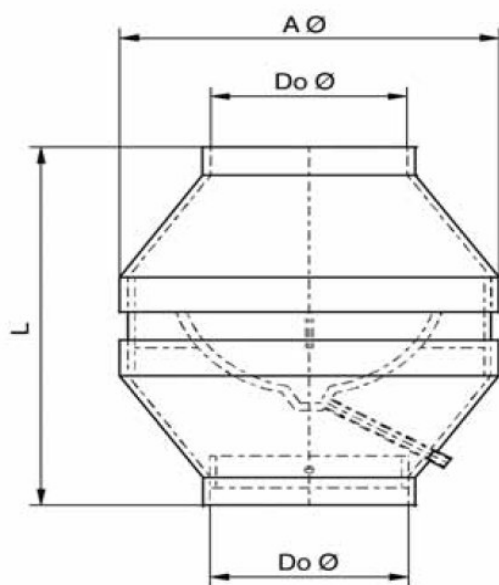
Junta	
Ø	EPDM
450	45,90
500	54,54
560	138,11
600	65,21
630	169,43
700	176,58
710	178,74
800	210,06

Para Diámetros Ø 900-1250 precio y plazo de entrega bajo demanda

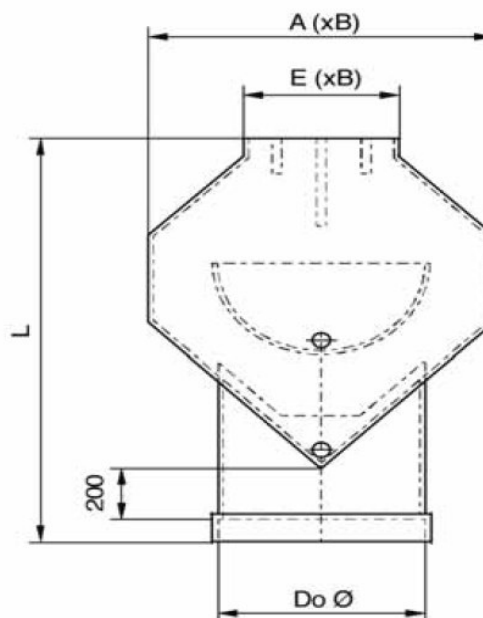
Recogedor de condensación CUERPO

Datos Técnicos

Material = PVC/PPs/PP/PE



Zeta-factor = 0,8



Zeta-factor = 1,8

Tipo circular		
ø	A ø	L
110	206	290
125	256	340
140	256	320
160	321	410
180	321	380
200	361	410
225	408	430
250	458	470
280	508	520
315	508	440

DE/OD	Tipo rectangular		
ø	L	A (xB)	E (xB)
355	869	590 x 390	266 x 390
400	992	664 x 440	300 x 440
450	1047	747 x 495	338 x 495
500	1140	830 x 550	375 x 550
560	1235	913 x 605	412 x 605
600	1328	996 x 660	450 x 660
630	1423	1079 x 715	488 x 715
700	1516	1162 x 770	525 x 770
710	1611	1245 x 825	600 x 825
800	1704	1328 x 880	675 x 880

Desde Da Ø 900 bajo demanda

Recogedor de condensación con socket o bridas

Tarifa

DE/OD	Con Socket			Con Brida			Precio adicional con rejilla
	PVC	PPs	PP/PE	PVC	PPs	PP/PE	
Ø							
circular type							
110	183,47	193,19	185,36	209,25	235,17	225,86	41,99
125	188,60	194,00	186,17	215,06	241,11	231,39	41,99
140	192,38	204,39	196,16	222,35	255,69	245,57	45,23
160	194,54	206,55	198,32	222,75	260,82	250,56	45,23
180	195,48	208,85	200,48	231,80	266,90	256,10	48,47
200	205,47	211,28	202,77	243,00	273,38	262,58	48,47
225	218,03	228,29	219,11	258,12	299,30	287,28	51,71
250	221,94	232,47	223,02	264,87	314,42	301,73	51,71
280	273,92	285,26	273,92	320,22	376,79	361,80	54,95
315	281,21	299,03	286,88	339,12	406,22	389,88	54,95
rectangular type							
355	481,14	480,06	468,05	543,92	535,82	519,21	80,73
400	591,98	591,71	575,10	682,43	665,82	652,32	83,97
450	689,58	688,10	660,56	800,96	777,20	763,83	93,69
500	840,11	820,80	801,36	920,30	882,77	873,05	108,00
560		987,26	966,87		1.074,47	1.060,16	116,37
600	1.087,83	1.057,73	1.034,51	1.197,86	1.151,15	1.135,76	125,96

Para Diámetros Ø 630-1250 precio y plazo de entrega bajo demanda

Tarifa mayo 2010. Esta tarifa podrá ser modificada sin previo aviso
Price list may 2010. We reserve the right to change prices without previous notice

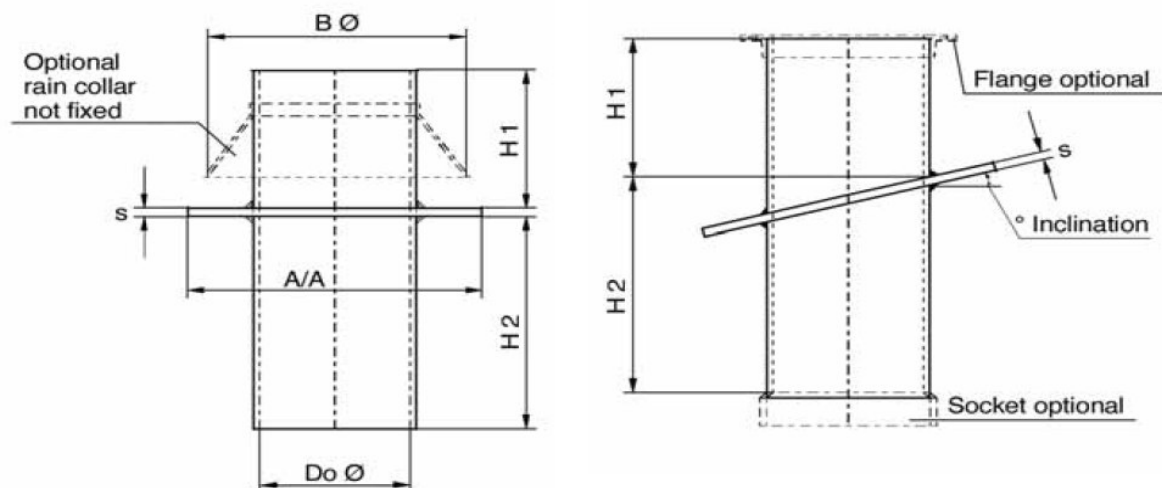
Pág. 115

Sede e Armazém - Rua da Lavandeira nº 268, 4415-484 Grijó
Fax: 227445439 Telemóvel: 912215412 – 918723998 – 918622404 email: gongai.portugal@gmail.com

Deflector de condensación DE 0° - 45°

Datos Técnicos

Material = PVC/PPs/PP/PE



DE/OD		Grados 0°			Grados 1° - 22°			Grados 23° - 45°			B ø
ø	s	A/A	H1	H2	A/A	H1	H2	A/A	H1	H2	
110	8	350 x 350	250	400	400 x 400	300	430	450 x 450	350	450	200
125	8	350 x 350	250	400	400 x 400	300	430	450 x 450	350	460	250
140	8	350 x 350	250	400	400 x 400	300	435	450 x 450	350	470	250
160	8	400 x 400	250	400	450 x 450	300	440	500 x 500	350	480	315
180	8	400 x 400	250	400	450 x 450	300	445	500 x 500	350	490	315
200	8	400 x 400	250	400	450 x 450	300	450	500 x 500	350	500	315
225	10	450 x 450	250	400	500 x 500	300	455	550 x 550	350	510	400
250	10	450 x 450	250	400	500 x 500	300	460	550 x 550	350	525	450
280	10	500 x 500	250	400	550 x 550	300	470	600 x 600	350	540	500
315	10	500 x 500	250	400	550 x 550	300	480	600 x 600	350	550	500
355	10	550 x 550	250	400	600 x 600	300	490	650 x 650	350	570	500
400	10	600 x 600	250	400	650 x 650	300	500	700 x 700	350	600	500

Desde Diámetro Ø 450 bajo demanda
Todas las medidas en mm

Deflector de condensación de 0° - 45°

Tarifa

DE/OD	Grados 0°			Grados 1° - 22°			Grados 23° - 45°		
	Ø	PVC	PPs	PP/PE	PVC	PPs	PP/PE	PVC	PPs
110	113,40	115,83	111,24	124,88	127,58	122,31	136,22	139,05	133,52
125	123,93	124,20	119,21	136,76	136,89	131,36	148,77	148,91	143,10
140	134,60	132,44	127,17	148,10	145,53	139,86	161,60	158,90	152,55
160	148,77	143,51	137,70	163,76	157,82	151,61	178,74	172,13	165,38
180	162,95	154,58	148,37	179,28	169,97	163,22	195,75	185,36	177,93
200	200,88	165,51	158,90	194,94	181,98	174,96	212,63	198,59	190,62
225	194,94	179,42	172,13	214,79	197,64	189,68	234,09	215,19	206,69
250	212,63	193,19	185,36	234,09	212,49	203,99	255,29	231,80	222,48
280	234,09	209,66	201,29	257,31	230,72	221,54	280,67	251,64	241,65
315	258,80	228,96	219,78	284,99	252,05	242,06	310,50	274,86	263,79
355	287,15	251,10	241,11	316,17	276,48	265,41	344,52	301,32	289,17
400	319,14	273,11	262,31	351,00	300,78	288,63	382,73	327,92	314,82

Para Diámetros Ø 630-1250 precio y plazo de entrega bajo demanda

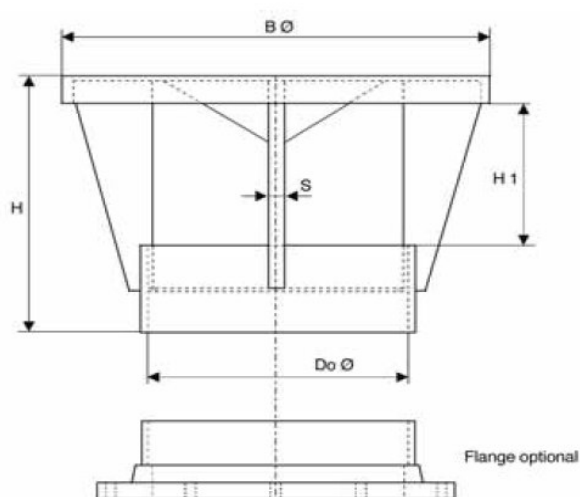
DE/OD	Opciones								
	Socket			Bridas			Cubre lluvia no fijo		
	Ø	PVC	PPs	PP/PE	PVC	PPs	PP/PE	PVC	PPs
110	12,83	18,77	20,39	15,53	19,85	19,31	21,33	39,56	38,07
125	14,99	20,39	19,85	17,01	21,06	20,25	22,55	46,71	45,36
140	16,34	23,22	22,41	18,50	23,22	22,41	26,19	55,08	53,60
160	17,69	24,57	23,90	19,85	24,44	23,76	31,86	59,54	57,78
180	21,33	25,92	25,11	21,33	25,92	25,11	34,02	61,70	60,08
200	23,36	28,49	27,68	22,55	28,35	27,54	41,85	70,88	68,99
225	26,73	30,24	29,16	24,03	29,84	29,03	45,50	75,87	73,71
250	27,54	32,40	31,46	25,52	33,48	32,54	48,33	82,62	80,06
280	31,19	36,32	35,24	27,00	38,48	37,40	52,52	93,02	90,05
315	34,70	40,64	39,56	28,35	41,85	40,77	79,38	96,80	93,83
355	38,21	43,47	42,12	29,70	46,04	22,55	84,38	113,67	110,16
400	41,85	47,39	45,90	31,19	50,09	48,47	90,72	125,01	121,37

Para Diámetros Ø 630-1250 precio y plazo de entrega bajo demanda

Chimenea con socket o brida

Datos Técnicos

Material = PVC/PPs/PP/PE



Zeta-factor = 1,5

Desde Diámetro Ø 450 bajo demanda
Todas las medidas en mm

DE/OD	B	Capota de chimenea con socket		
Ø	Ø	H1	H	S
110	225	55	165	8
125	225	65	175	8
140	250	70	180	8
160	250	80	190	8
180	280	90	200	8
200	315	100	210	8
225	355	115	225	8
250	400	125	235	8
280	450	140	270	10
315	500	160	290	10
355	550	170	300	10
400	600	200	330	10

Capota de chimenea con socket o bridas

Tarifa

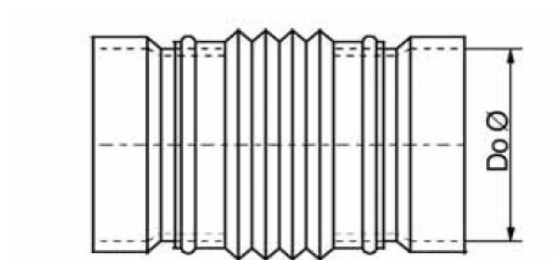
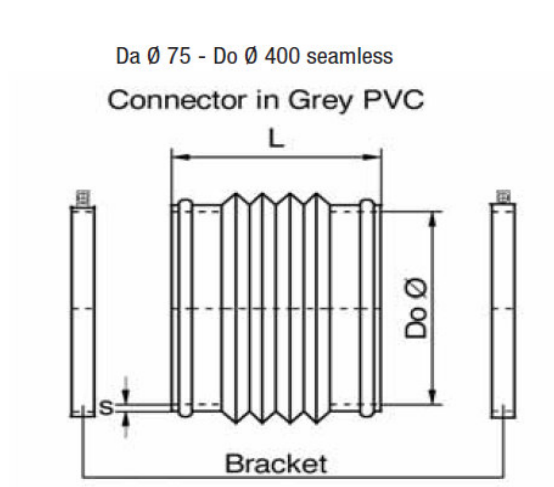
Capota de chimenea con socket			Capota de chimenea con bridas		
DE/OD Ø	PVC	PPs / PP / PE	DE/OD Ø	PVC	PPs / PP / PE
110	101,25	102,06	110	116,37	120,83
125	108,00	107,60	125	130,28	128,52
140	111,92	110,43	140	136,89	137,57
160	114,75	115,83	160	141,62	143,51
180	122,58	121,50	180	148,50	152,69
200	129,60	126,90	200	152,96	156,60
225	137,57	135,14	225	168,89	173,21
250	147,83	148,91	250	183,06	186,44
280	172,94	168,35	280	212,76	211,95
315	189,14	190,35	315	226,53	228,69
355	202,10	206,96	355	247,05	250,83
400	219,92	218,03	400	272,84	270,54

Para Diámetros Ø 450-1250 precio y plazo de entrega bajo demanda

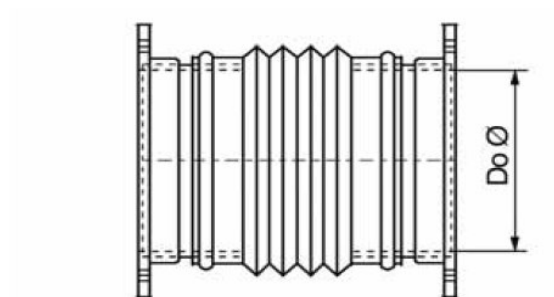
Conector de PVC flexível

Datos Técnicos

Material = PVC/PPs/PP/PE



PVC connector
with socket in PVC, PPS, PP, PE



PVC connector
with flange in PVC, PPs, PP, PE

\emptyset	L
75	90
90	90
110	90
125	90
140	150
160	150
180	150
200	150
225	150
250	150
280	150
315	150
355	150
400	150
450	150
500	150
560	150
600	150

Desde Da \emptyset 630 bajo demanda

Todas las medidas en mm

Conector PVC flexible

Tarifa

Material = PVC/PPs/PP/PE**Desde Ø 75 - 125 mm, 90 mm de ancho,****Larger than Ø 140 mm, 150 mm wide****Cada conector necesita 2 abrazaderas****Conector PVC flexible con sockets en PVC, PPs, PP y PE****Conector PVC flexible con bridas en PVC, PPs, PP y PE**

DE/OD	Conector		incluyendo socket			incluyendo bridas			
	Ø	PVC	Bracket	PVC	PPs	PP/PE	PVC	PPs	PP/PE
75		8,37 *	3,24	39,29	38,21	37,40	51,98	50,49	49,41
90		8,64 *	3,51	40,23	39,29	38,48	52,92	51,57	50,49
110		9,32 *	4,05	42,80	41,72	40,91	55,22	53,73	52,52
125		9,86 *	4,86	44,55	43,34	42,39	56,70	55,22	54,27
140		10,53 *	5,00	45,77	44,69	43,74	58,32	56,57	55,62
160		11,21 *	5,40	48,74	47,39	46,44	60,75	59,00	57,78
180		12,15 *	5,81	51,84	50,36	49,41	63,32	61,56	60,35
200		12,96 *	6,21	56,16	54,81	53,73	66,96	65,07	63,86
225		14,31 *	6,62	60,89	59,13	58,05	68,72	66,69	65,48
250		15,53 *	10,13	63,45	61,70	60,62	71,01	69,12	67,64
280		16,61 *	10,40	68,31	66,42	65,21	74,25	72,36	70,74
315		18,36 *	10,67	72,90	70,74	69,53	78,84	76,95	75,20
355		20,93 *	11,61	81,14	78,98	77,49	87,08	84,78	83,03
400		24,57 *	11,75	86,13	83,70	82,08	95,85	93,42	91,53
450		29,30	12,42	110,43	107,46	105,44	324,54	315,90	309,56
500		30,24	12,69	117,72	114,62	112,19	370,17	360,32	353,03
560		32,13	13,10		130,28	127,71		365,45	358,02
600		33,62	13,23	143,51	139,59	136,62	402,44	391,37	383,67

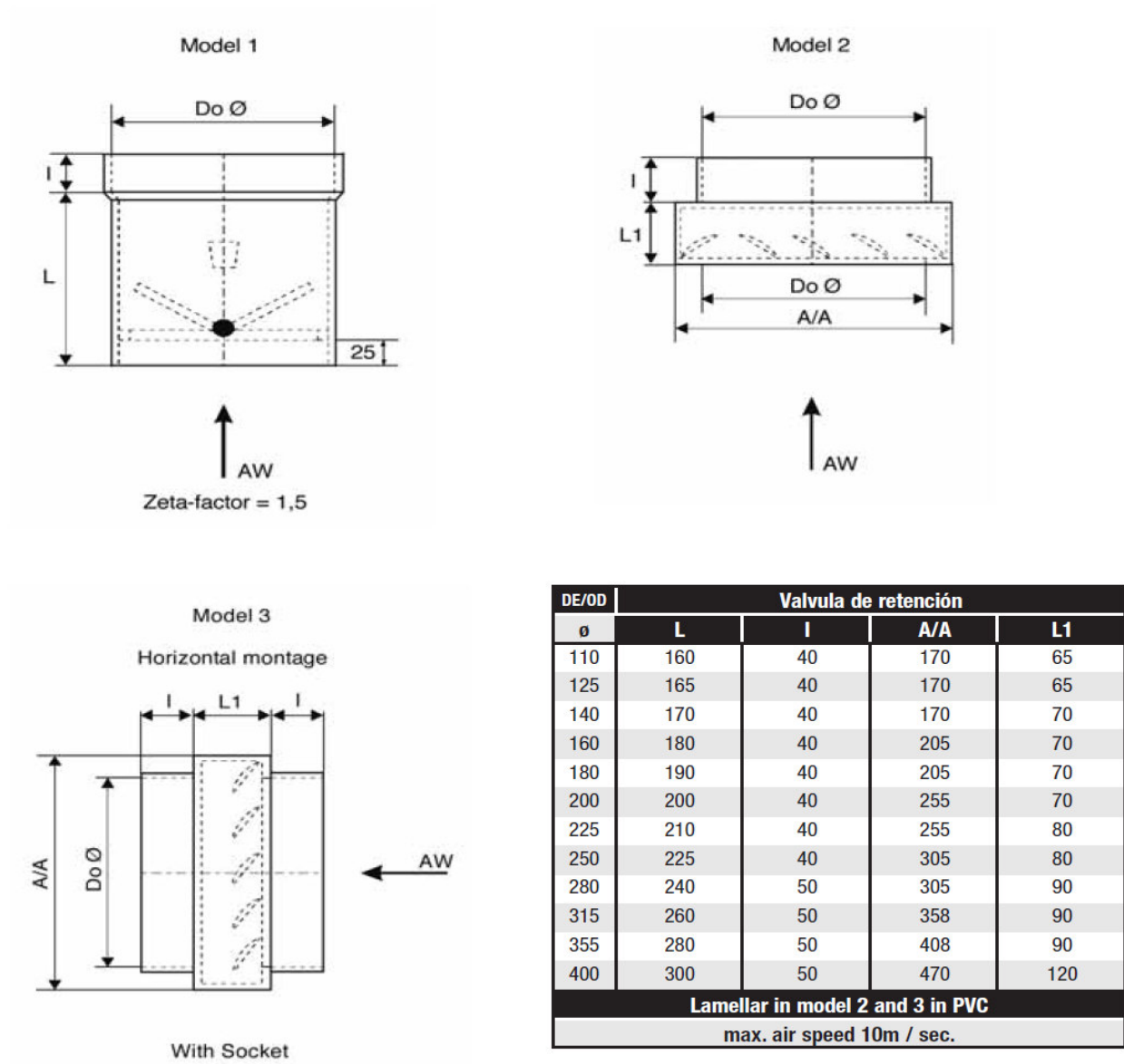
* Fitting inyectado

Para Diámetros Ø 630-1250 precio y plazo de entrega bajo demanda

Válvula de retención

Datos Técnicos

Material = PVC/PPs/PP/PE



Todas las medidas en mm

Valvula retención

Tarifa

DE/OD	Válvula de Retención para montaje vertical		
Ø	PVC	PPs	PP/PE
110	76,01	78,03	75,60
125	83,57	87,48	84,92
140	93,69	97,07	93,96
160	106,38	108,68	105,57
180	118,94	122,99	119,34
200	129,20	132,44	128,39
225	141,62	144,18	139,86
250	149,31	153,63	149,04
280	157,01	160,79	156,06
315	167,00	170,24	165,11
355	174,83	179,82	174,29
400	182,25	186,71	181,17

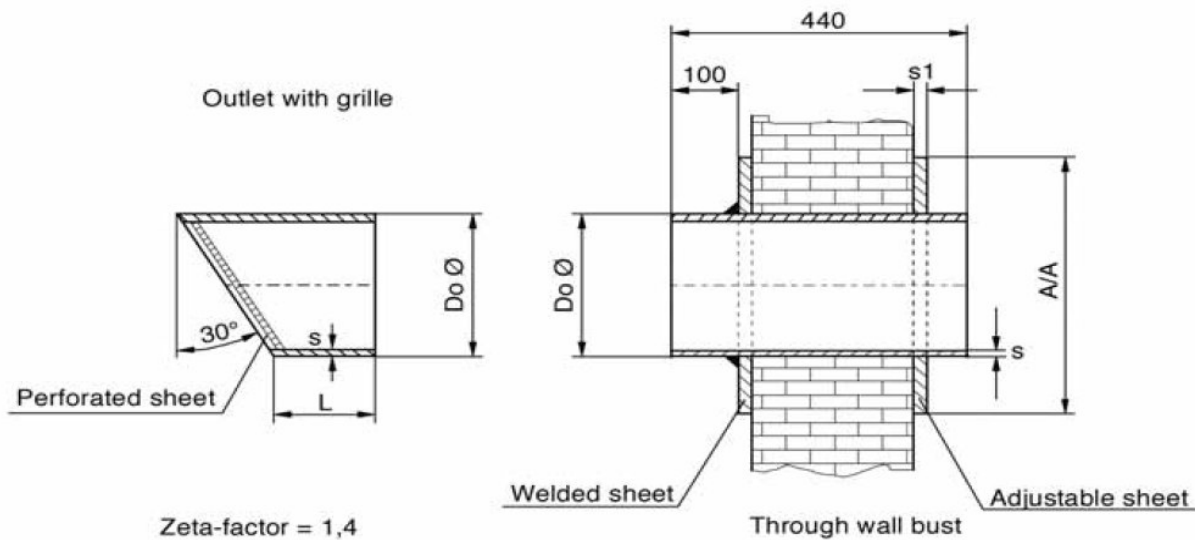
DE/OD	Válvula de Retención para montaje horizontal		
Ø	PVC	PPs	PP/PE
110	83,57	86,00	83,30
125	91,94	96,26	93,42
140	103,01	106,65	103,41
160	116,91	119,61	116,10
180	130,68	135,27	131,22
200	142,02	145,53	141,21
225	155,93	158,63	153,77
250	164,16	169,02	163,89
280	172,67	176,85	171,59
315	183,74	187,25	181,58
355	192,11	197,78	191,84
400	200,34	205,47	199,26

Para Diámetros Ø 630-1250 precio y plazo de entrega bajo demanda

Pasamuros salida con rejilla

Datos Técnicos

Material = PVC/PPs/PP/PE



Salida con rejilla			
DE/OD	Socket	PPs/PP/PE	
Ø	s	s	L
110	1,8	3,0	100
125	1,8	3,0	100
140	1,8	3,0	100
160	1,8	3,0	100
180	1,8	3,0	150
200	1,8	3,0	150
225	1,8	3,5	150
250	2,0	3,5	150
280	2,3	3,5	200
315	2,5	5,0	200
355	2,9	5,0	200
400	3,2	6,0	200

Pasamuro		
DE/OD		
Ø	s1	A/A
110	5	210
125	5	275
140	5	290
160	5	310
180	5	330
200	8	350
225	8	425
250	8	450
280	8	480
315	8	515
355	8	555
400	8	600

Desde Diámetros Ø 450 bajo demanda.
Todas las medidas en mm.

Salida con rejilla 30°

Tarifa

Material = PVC/PPs/PP/PE

DE/OD	Salida con rejilla		
Ø	PVC	PPs	PP/PE
110	54,00	65,21	63,32
125	55,62	67,10	65,21
140	61,02	73,17	70,74
160	63,45	76,14	73,85
180	69,53	85,46	82,89
200	77,36	94,50	91,80
225	89,91	108,81	105,84
250	97,34	120,02	116,37
280	112,19	138,24	134,06
315	128,25	174,02	168,75
355	153,50	197,51	191,57
400	181,17	245,70	238,28
450	224,24	311,45	302,00
500	346,82	430,65	417,69
560		655,43	635,99
600	592,25	685,94	665,42

Para Diámetros Ø 630-1250 precio y plazo de entrega bajo demanda

Pasamuros

Tarifa

Material = PVC/PPs/PP/PE

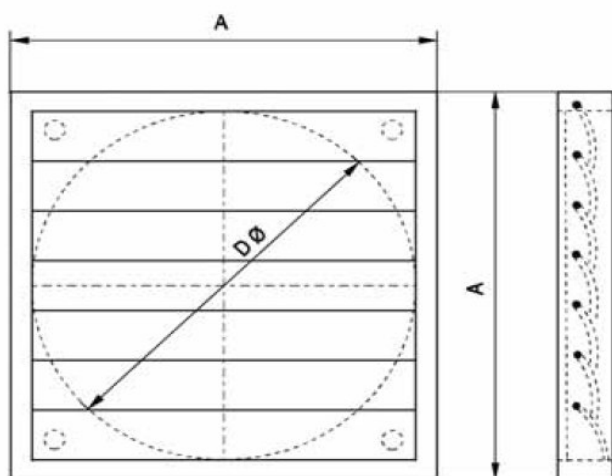
DE/OD	Pasamuros		
Ø	PVC	PPs	PP/PE
110	51,84	56,57	54,81
125	51,84	58,59	56,70
140	56,03	60,62	58,86
160	60,21	66,42	64,53
180	63,45	71,15	68,99
200	74,39	82,62	80,06
225	86,54	96,80	93,83
250	94,91	110,57	107,19
280	110,03	127,98	124,07
315	126,23	159,44	154,58
355	197,64	198,72	192,78
400	207,36	250,83	243,41
450	249,21	323,73	314,15
500	348,44	426,87	413,91
560		624,51	605,75
600	560,12	668,93	648,95

Para Diámetros Ø 630-1250 precio y plazo de entrega bajo demanda

Trampilla Lamelar para salidas en paredes

Datos Técnicos

Material = PVC gris (RAL 7001)



Lamellar - shutter
for outside wall (LVA)

Otras medidas bajo demanda.
Todas las medidas en mm.

DE/OD		
Ø	LVA	A/A
110 / 125	12	160
140 / 160	15	194
180 / 200	20	244
225 / 250	25	294
280 / 315	30	347
355	35	397
400	40	462
450	45	501
500	50	549
600	65	696

max. air speed 10 m/sec.

Pérdida de presión en Lamellar Shutter		
Ø 110 / 200	100 m³/h	7-9 Pa
	1100 m³/h	60-70 Pa
Ø 225 / 315	100 m³/h	5 Pa
	1000 m³/h	18-28 pa
	2800 m³/h	30-60 Pa
Ø 355 / 400	100 m³/h	3-5 Pa
	1000 m³/h	10-15 Pa
	4500 m³/h	20-28 Pa

Trampilla lamelar para pared

Tarifa

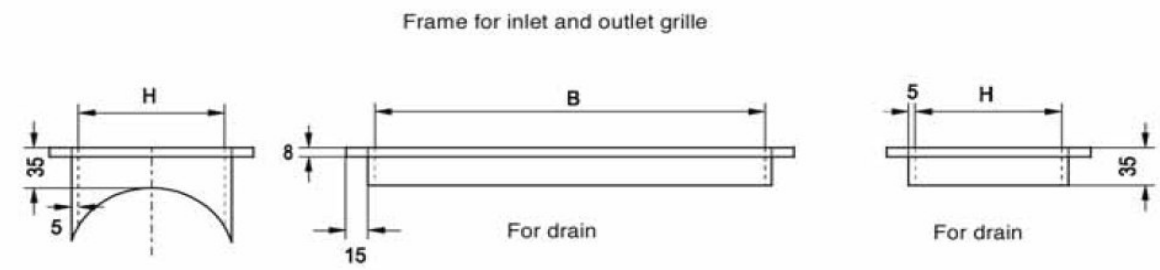
DE/OD	Lamellar	
	Modelo	PVC
110	LVA 12	41,45
125	LVA 12	41,45
140	LVA 15	58,32
160	LVA 15	58,32
180	LVA 20	62,51
200	LVA 20	62,51
225	LVA 25	66,42
250	LVA 25	66,42
280	LVA 30	70,74
315	LVA 30	70,74
355	LVA 35	75,20
400	LVA 40	89,37
450	LVA 45	106,52
500	LVA 50	147,56
600	LVA 65	207,36

Para Diámetros Ø 630-1250 precio y plazo de entrega bajo demanda.

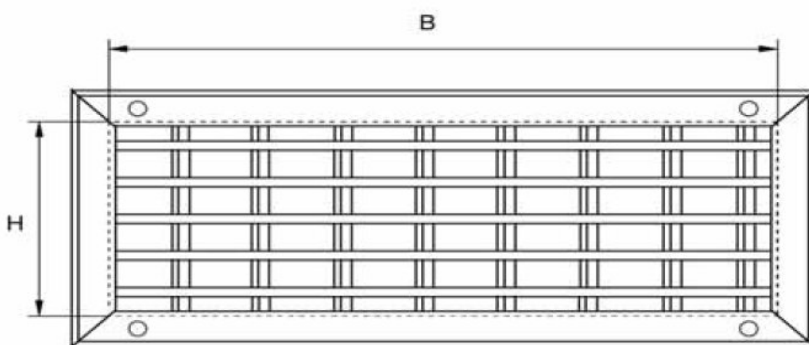
Marco para rejilla de salida o entrada

Datos Técnicos

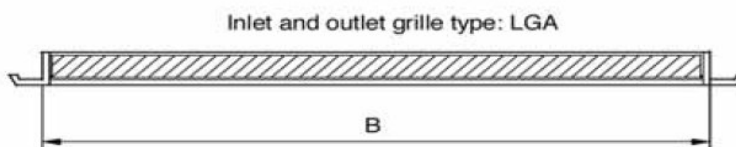
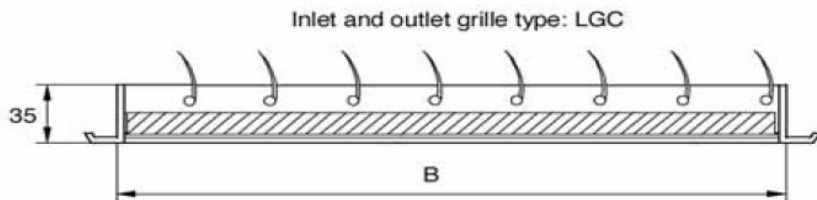
Material = PVC/PPs/PP/PE



Prepared for pipe Do Ø



B / mm	H / mm
300	100
400	100
500	100
600	100
300	150
400	150
500	150
600	150
300	200
400	200
500	200
600	200
300	250
400	250
500	250
600	250



Otras medidas bajo demanda.

Rejillas de entrada / salida

Tarifa

PVC Rejillas de entrada / salida			
B / mm	H / mm	Typ LG-A	Typ LG-C
300	100	50,22	103,01
400	100	72,23	125,15
500	100	76,82	142,56
600	100	103,01	179,69
300	100	74,66	122,85
400	100	85,59	144,59
500	100	98,69	164,43
600	100	125,15	214,92
300	200	92,07	144,59
400	200	105,30	175,50
500	200	122,85	201,56
600	200	162,41	258,66
300	250	118,40	188,60
400	250	140,40	228,15
500	250	171,32	263,12
600	250	214,92	335,48

Marco para la rejilla de entrada / salida

Tarifa

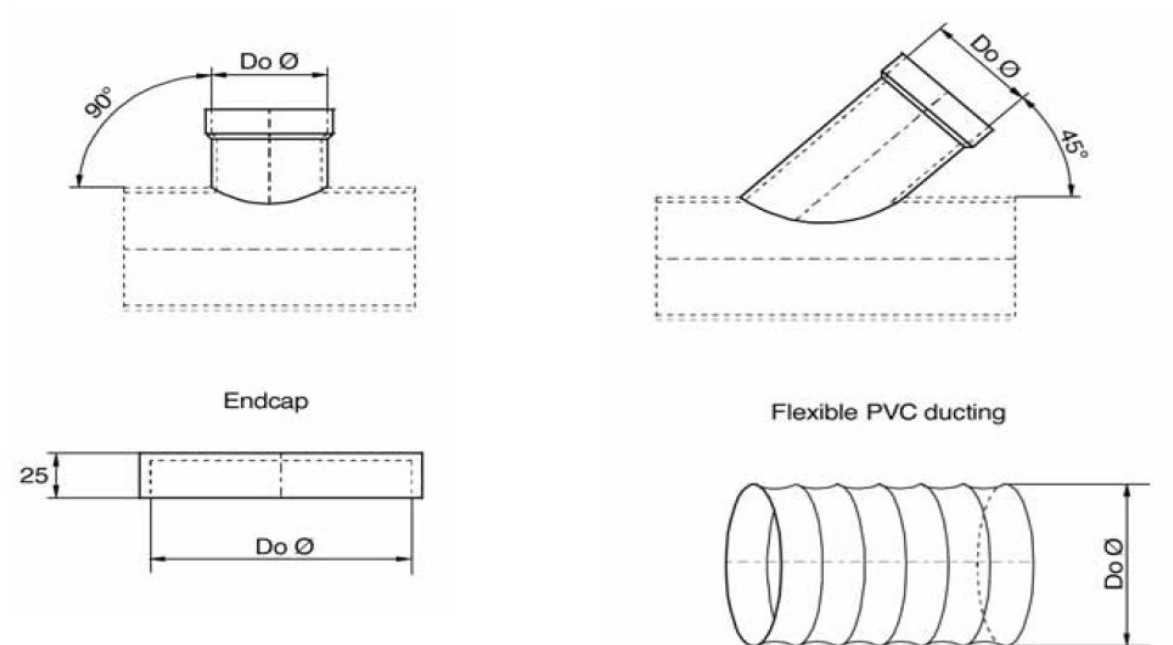
B / mm	H / mm	PVC	PPs	PP/PE
300	150	190,76	190,35	184,82
400	150	217,08	214,92	208,58
500	150	243,41	239,63	232,47
600	150	269,73	264,20	256,23
300	150	203,85	202,77	196,70
400	150	230,31	227,34	220,59
500	150	256,50	251,78	244,35
600	150	282,96	276,48	268,25
300	200	217,08	214,92	208,58
400	200	243,41	239,63	232,47
500	200	269,73	264,20	256,23
600	200	295,92	288,77	279,99
300	250	230,31	227,34	220,59
400	250	256,50	251,78	244,35
500	250	282,96	276,48	268,25
600	250	309,15	301,05	292,01

Otras medidas bajo demanda.

Tapones, Derivación para soldar, tubo PVC flexible armado

Datos Técnicos

Material: PVC, PPs, PP, PE



TUBO a partir de Plancha

DE/OD	Largo	Sección = S mm					
Ø	Standard						
450	L = 3 m	5 mm					
500	L = 3 m	5 mm					
560	L = 3 m	5 mm	6 mm				
600	L = 3 m	5 mm	6 mm				
630	L = 3 m	5 mm	6 mm				
700	L = 3 m		6 mm	8 mm			
710	L = 3 m		6 mm	8 mm			
800	L = 3 m			8 mm	10 mm		
900	L = 3 m			8 mm	10 mm	12 mm	
1000	L = 3 m				10 mm	12 mm	
1250	L = 3 m					12 mm	15 mm
1400	L = 3 m					12 mm	15 mm

Todas las medidas en mm.

Derivación para soldar de 90° o 45°

Tarifa

90° Edición			
DE/OD Ø	PVC	PPs	PP/PE
75	21,06	23,36	22,55
90	25,11	27,68	26,87
110	27,27	29,97	29,03
125	31,46	34,29	33,35
140	33,62	36,99	35,91
160	36,72	40,64	38,75
180	39,83	43,88	42,53
200	42,93	47,39	45,77
225	50,63	55,89	54,14
250	61,83	67,77	65,88
280	78,17	86,00	83,30
315	89,10	98,01	95,18
355	110,84	121,91	118,26
400	140,50	160,25	155,39
450	221,27	236,93	229,77
500	258,66	284,31	275,94
560		320,76	311,31
600	312,93	343,85	333,45

45° Edición		
PVC	PPs	PP/PE
24,57	27,14	25,38
29,03	32,00	31,19
31,86	35,24	34,02
36,32	39,96	38,61
39,15	42,80	41,58
42,66	46,85	45,36
46,31	50,90	49,41
49,95	54,95	53,46
59,13	64,94	63,05
71,69	78,98	76,82
90,72	99,90	96,93
103,68	114,08	110,57
129,20	142,02	137,57
164,30	180,77	175,37
260,15	286,07	277,29
304,43	334,53	324,68
	377,46	366,12
368,01	404,46	392,31

Para Diámetros Ø 630-1250 precio y plazo de entrega bajo demanda.

Tapones / Tubo PVC flex reforzado

Tarifa

Tapón			
DE/OD Ø	PVC	PPs	PP/PE
75	6,08 *	6,21 *	5,94 *
90	6,48 *	6,75 *	6,48 *
110	7,70 *	8,24 *	7,97 *
125	9,05 *	9,45 *	9,18 *
140	10,26 *	10,80 *	10,53 *
160	11,07 *	11,48 *	11,07 *
180	13,10 *	12,42 *	12,15 *
200	13,23 *	13,77 *	13,37 *
225	16,20 *	17,01 *	16,47 *
250	17,82 *	19,04 *	18,36 *
280	20,52 *	21,87 *	21,20 *
315	21,87 *	23,36 *	22,55 *
355	25,38 *	26,87 *	26,06 *
400	27,41 *	29,03 *	28,22 *
450	42,53	48,47	46,98
500	46,04	52,38	50,90
560		62,91	61,02
600	59,00	67,37	65,34

Tubo PVC reforzado		
DE/OD Ø	€/m	€/m ²
75	27,54	25,25
90	29,57	27,41
110	31,73	29,43
125	36,45	33,35
140	39,69	36,45
160	46,17	42,53
180	53,19	48,87
200	58,05	53,46
225	66,15	60,75
250	70,88	65,21
280	76,01	70,07
315	92,61	85,46
355	104,90	96,39
400	115,83	106,52

* Fitting inyectado

² Precio de largo estándar en 10 metros

Para Diámetros Ø 630-1250 precio y plazo de entrega bajo demanda

Tubo a partir de Plancha

Tarifa

Material PPs		Precio por metro					
DE/OD ø	Standard	s=5 mm	s=6 mm	s=8 mm	s=10 mm	s=12 mm	s=15 mm
450	3 m	119,34					
500	3 m	131,90	158,09				
560	3 m	147,83	177,12				
600	3 m	159,71	189,81				
630	3 m	175,91	199,26				
700	3 m		221,54	295,38			
710	3 m		224,91	299,43			
800	3 m			337,64	421,88		
900	3 m			379,62	474,53	569,43	
1000	3 m				527,45	632,88	
1250	3 m					790,97	988,74
1400	3 m					885,87	1.107,41

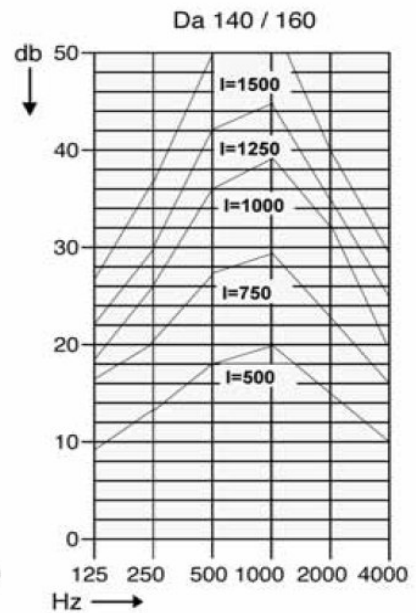
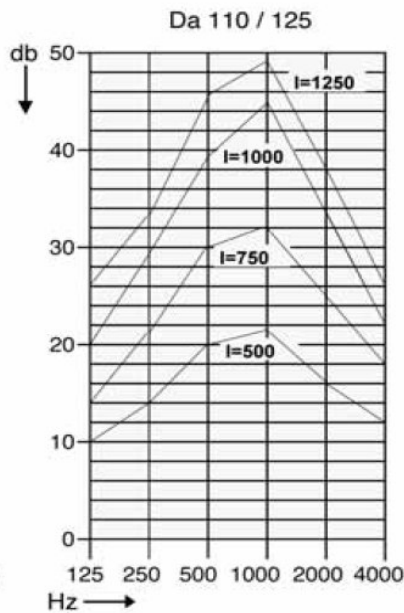
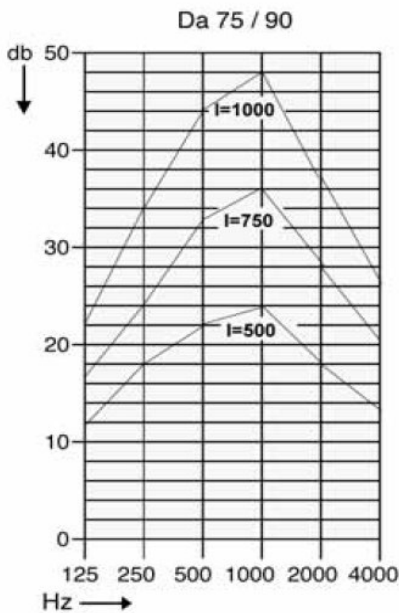
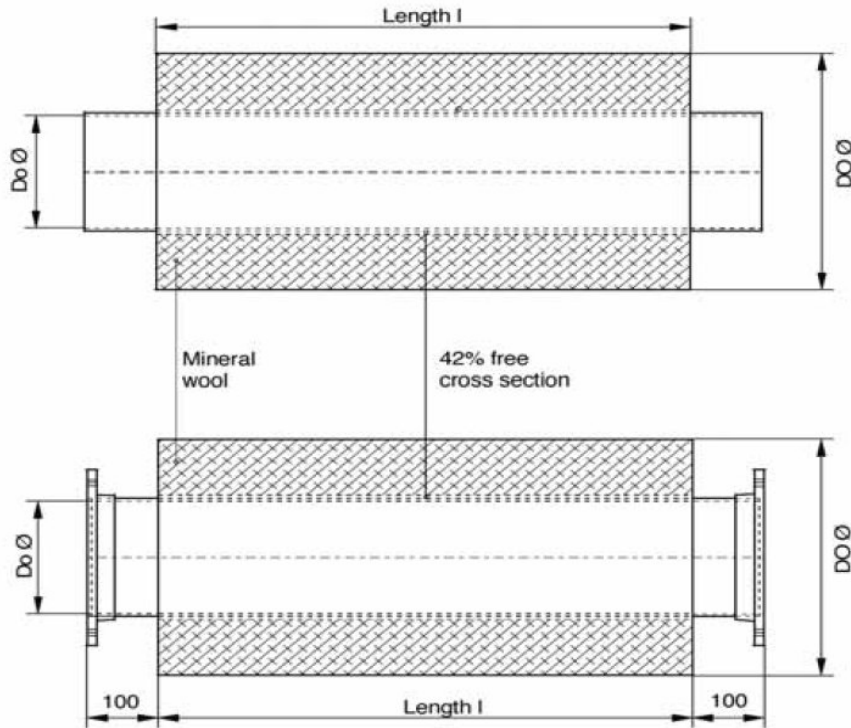
Material PP/PE		Precio por metro					
DE/OD ø	Standard	s=5 mm	s=6 mm	s=8 mm	s=10 mm	s=12 mm	s=15 mm
450	3 m	115,70					
500	3 m	127,98	153,36				
560	3 m	143,37	171,99				
600	3 m	154,85	184,14				
630	3 m	170,51	193,46				
700	3 m		214,79	286,47			
710	3 m		218,03	290,52			
800	3 m			327,51	409,19		
900	3 m			368,15	460,35	552,29	
1000	3 m				511,52	613,71	
1250	3 m					770,18	959,18
1400	3 m					859,28	1.074,20

Otras medidas bajo demanda.

Silenciador

Datos Técnicos

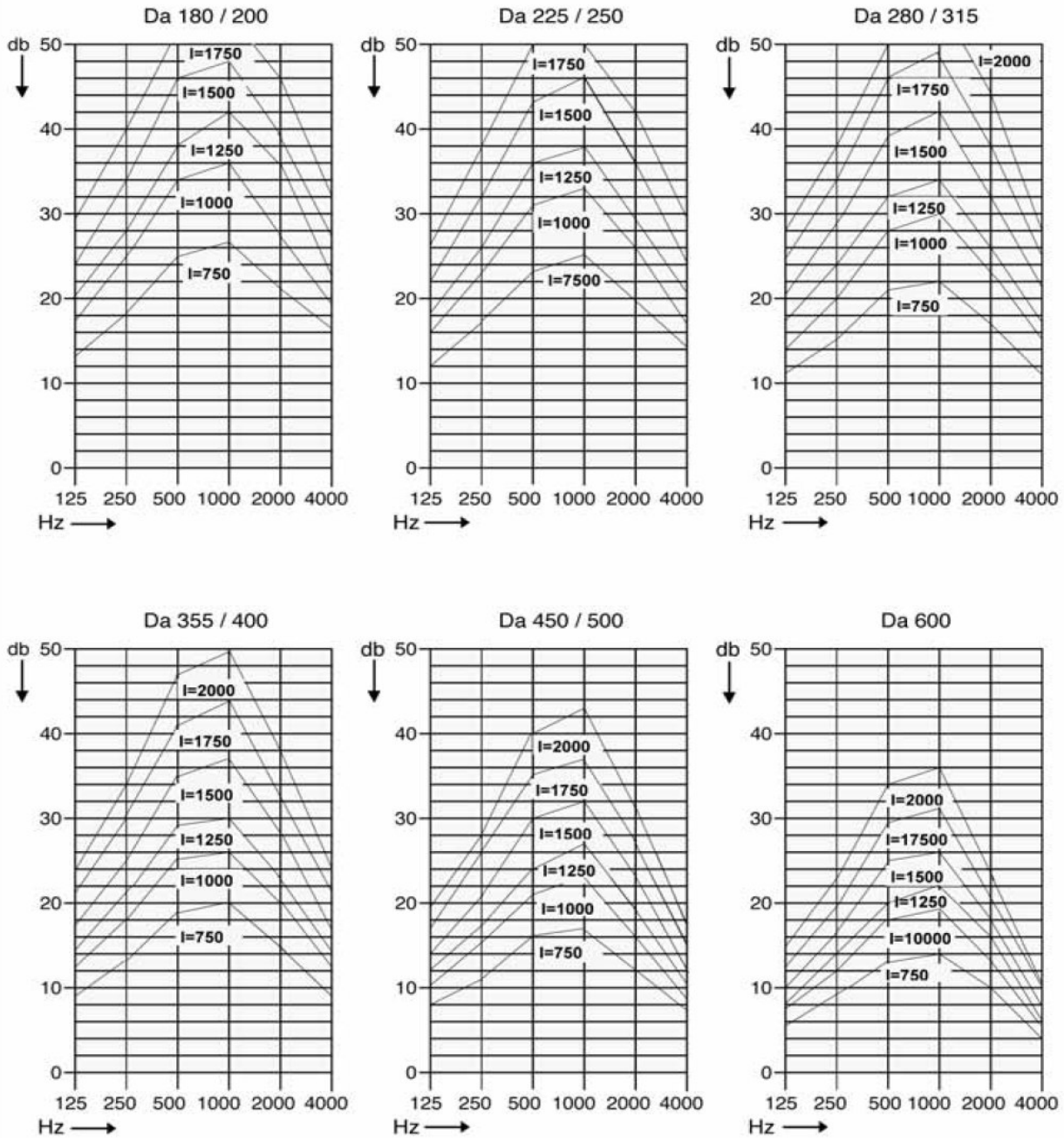
Material: PVC, PPs, PP, PE



Todas las medidas en mm

Silenciador

Datos Técnicos



Silenciador de PVC con socket

Tarifa

Diámetro		Largo l						
DE/OD ø	DE/OD ø	L=500	L=750	L=1000	L=1250	L=1500	L=1750	L=2000
110	315	283,50	304,70	354,38	375,71			
125	315	301,19	323,19	373,41	395,42			
140	355	330,75	358,16	414,45	440,91	496,13	523,67	569,70
160	355	356,13	385,16	442,40	471,29	528,12	557,28	610,61
180	400	392,31	421,61	488,43	522,45	584,55	618,57	671,36
200	400	398,79	452,79	516,11	551,21	614,79	668,52	728,06
225	450	452,66	510,44	577,53	616,55	683,64	736,16	808,38
250	450	481,28	541,89	612,09	653,94	723,87	794,07	854,55
280	500	530,01	605,88	680,27	726,44	800,69	874,80	939,87
315	500	597,92	664,20	737,51	784,89	831,87	937,17	1.001,97
355	500	674,46	746,28	825,39	878,18	931,23	1.042,34	1.114,16
400	600	791,91	881,28	980,10	1.050,71	1.121,31	1.248,48	1.337,85

Silenciador de PVC con bridas

Tarifa

Diámetro		Largo l						
DE/OD ø	DE/OD ø	L=500	L=750	L=1000	L=1250	L=1500	L=1750	L=2000
110	315	301,73	323,06	372,60	394,07			
125	315	320,63	342,77	393,12	414,99			
140	355	351,68	378,95	435,38	461,84	517,19	544,59	590,49
160	355	377,60	406,62	463,46	492,48	549,72	578,48	631,94
180	400	415,13	444,42	511,25	545,13	607,23	641,39	694,04
200	400	423,09	476,96	540,41	575,64	638,82	692,69	752,36
225	450	477,36	535,14	602,24	641,25	708,35	760,86	833,22
250	450	507,06	567,68	637,88	679,59	749,66	819,72	880,47
280	500	558,09	633,96	708,21	754,38	828,77	903,02	968,09
315	500	636,26	702,27	775,85	822,83	869,94	975,51	1.040,31
355	500	716,18	788,13	867,38	920,03	978,08	1.084,32	1.155,87
400	600	836,87	926,37	1.025,06	1.095,80	1.166,40	1.293,57	1.382,94

Otras medidas bajo demanda.

Silenciador de PPs/PP/PE con socket

Tarifa

Diámetro		Largo l						
DE/OD ø	DE/OD ø	L=500	L=750	L=1000	L=1250	L=1500	L=1750	L=2000
110	315	297,81	324,14	376,52	402,84			
125	315	314,82	341,69	394,88	420,39			
140	355	340,88	390,42	427,82	456,71	511,79	540,54	587,12
160	355	364,23	395,96	454,28	486,41	544,73	576,72	626,40
180	400	402,44	442,13	508,14	548,37	624,24	646,38	716,58
200	400	410,94	468,99	536,09	574,70	639,50	695,39	746,82
225	450	482,49	556,88	639,90	693,36	772,88	852,26	923,27
250	450	505,17	582,26	667,71	716,72	806,09	888,30	961,61
280	500	605,75	642,60	732,51	792,18	878,04	963,77	1.041,12
315	500	634,64	705,65	785,43	842,13	928,26	1.012,64	1.088,64
355	500	706,46	793,80	889,79	962,96	1.051,38	1.143,59	1.230,26
400	600	836,06	947,57	1.067,85	1.156,14	1.270,89	1.385,51	1.491,48

Silenciador de PPs/PP/PE con bridas

Tarifa

Diámetro		Largo l						
DE/OD ø	DE/OD ø	L=500	L=750	L=1000	L=1250	L=1500	L=1750	L=2000
110	315	320,49	346,68	399,06	425,39			
125	315	339,53	366,26	419,72	444,96			
140	355	366,53	416,34	453,74	482,49	537,71	566,46	612,77
160	355	391,50	423,63	481,82	513,95	572,27	604,26	654,08
180	400	432,95	472,64	538,65	579,02	654,75	677,16	747,23
200	400	443,07	501,26	568,35	606,83	671,63	727,65	778,95
225	450	516,51	590,76	673,79	727,11	806,76	886,28	957,29
250	450	542,84	619,92	705,51	754,38	843,75	925,97	999,41
280	500	646,65	683,37	773,42	833,09	918,81	1.004,81	1.081,89
315	500	677,30	748,17	828,09	884,66	970,79	1.055,43	1.131,17
355	500	754,38	841,86	937,71	1.010,88	1.099,17	1.191,38	1.278,32
400	600	889,25	1.000,76	1.121,04	1.209,20	1.324,08	1.438,56	1.544,40

Otras medidas bajo demanda.