

Bases para la instalación de fitting de ventilación

Bases para la instalación de fitting de ventilación

Datos Técnicos

Todos los productos son fabricados de acuerdo a DIN 1946

Guía para velocidad del aire m/s

Hospital: 2 - 6 m/s

Oficinas, laboratorios: 5 - 8 m/s

Industria: 8 - 12 m/s

Dimensiones: Todos los productos fabricados de acuerdo

con DIN 24147 part 1 - 13

Mínima sección de pared para codos:

PVC

Din 4740 part 2

PP

Din 4741 part 2

Pérdidas de aire en válvulas de mariposa

DIN 1946 part 4

Bases para la instalación de fitting de ventilación**Datos Técnicos****Los conductos de PVC están fabricados basados en DIN 4740 part 5****Los productos de PP están fabricados basados en DIN 4741 part 5**

Pérdidas de presión en atenuadores del sonido por metro**Largo Total con velocidad de aire.**

5 - 8 m/s	ca	20 - 25 pascal
8 - 12 m/s	ca	25 - 35 pascal
12 - 15 m/s	ca	35 - 45 pascal

Tubo flexible: Dimensiones y requerimientos**según DIN 24146 part 1**

Tabla de conversión:

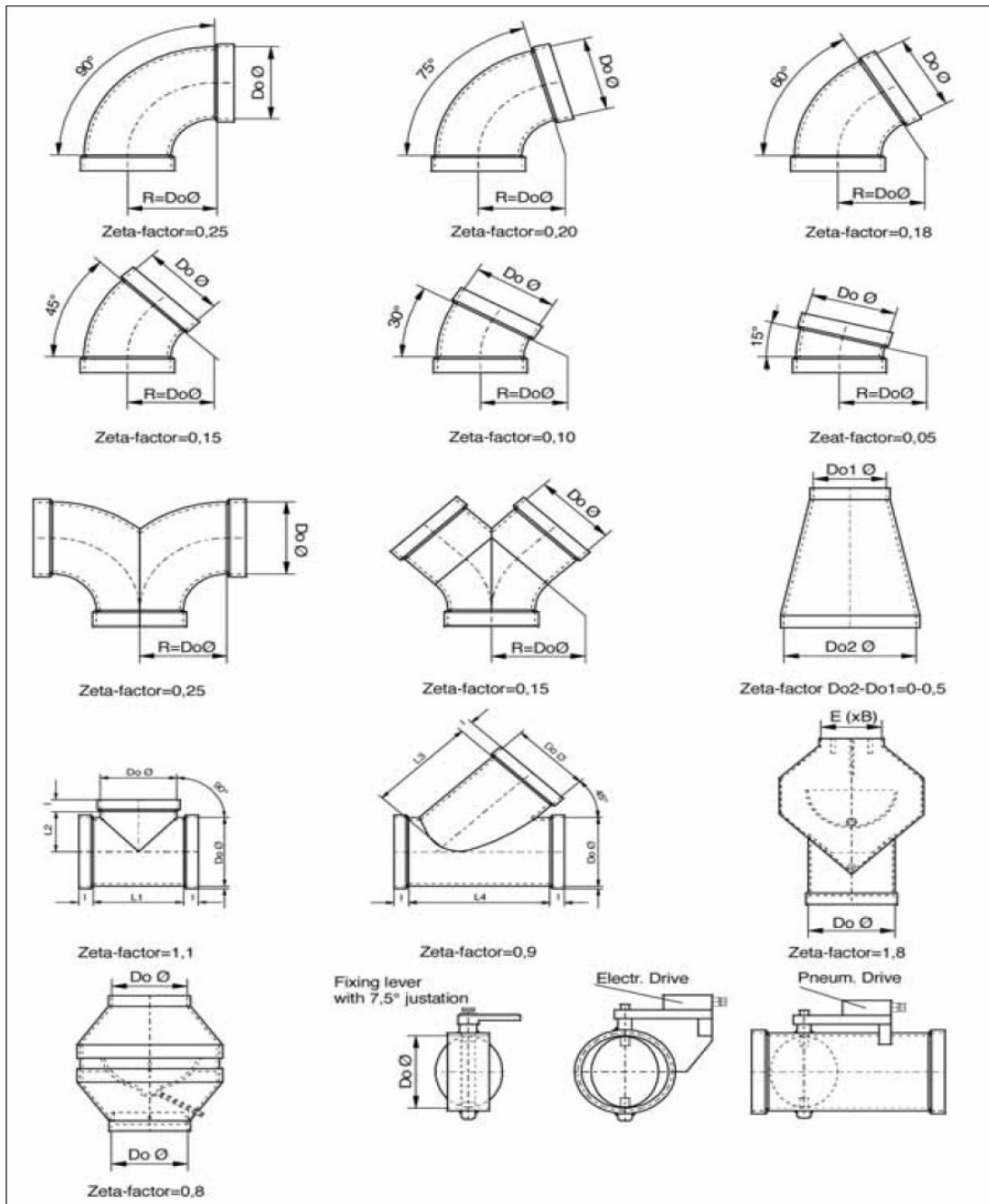
	Pa	bar	mm Ws
1 Pa	1	0,00001	0,102
1 bar	100.000	1	10197
1 mm WS	9,807	0,0001	1

resistencias de los fittings al fuego:**PVC-U conforme DIN 4102 B1****PPs conforme DIN 4102 B1**

Apêndice

Datos Técnicos

Material: PVC, PPs, PP, PE



Zeta - factor	0,5	1,5	4	11	33	120	250
By flap position	10°	20°	30°	40°	50°	60°	70°

Todas las dimensiones en mm.

Accesorios Especiales Bajo Demanda

Conectores rápidos para tubería de PVC

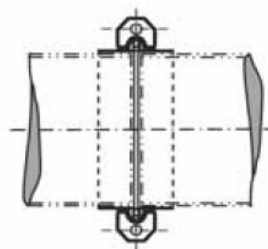
Tarifa



Conectores rápidos para Tubería de PVC

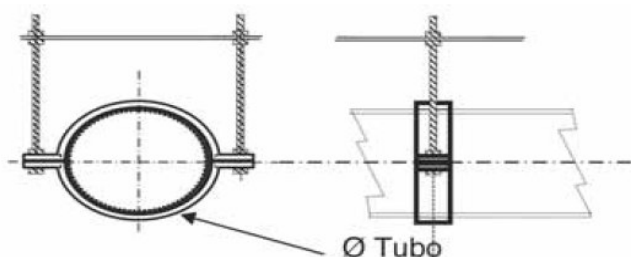
Ø	Ref.	Euros/ud.
160	CB40016	152,37
200	CB40020	161,20
250	CB40025	190,34
315	CB40031	283,19
355	CB40035	289,08

Resistencia a la presión: 150 mm CE a 20°C (150 Pa).
Este sistema de conexión permite el montaje y desmontaje de la instalación con facilidad.



Soportes para tubería PVC - PP

Tarifa



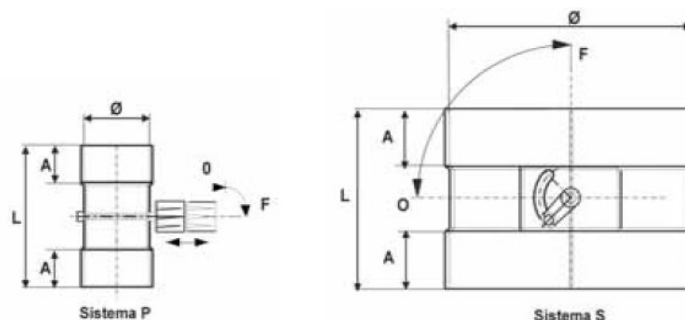
Soportes para Tubería PVC - PP

DE/OD	Ø rosca de la barra	PVC-Ref.	PP-Ref.	Euros/ud
110	M8	ED40001	ED10001	55,80
125	M8	ED40003	ED10003	55,80
160	M8	ED40009	ED10009	55,80
200	M8	ED40020	ED10020	61,77
250	M8	ED40026	ED10027	61,77
315	M8	ED40032	ED10033	75,64
355	M8	ED40037	ED10038	77,35
400	M10	ED40040	ED10041	90,13
450	M10	ED40044	ED10045	104,94
500	M10	ED40047	ED10048	121,83
560	M10	-	ED10052	137,18
600	M10	ED40054	-	158,80
630	M10	-	ED10055	174,76
700	M12	ED40057	-	213,44
710	M12	-	ED10059	213,44
800	M12	ED40062	ED10063	262,57

Tuerca y tornillo no están incluidos.

Válvula cilíndrica de control de volumen socket

Tarifa

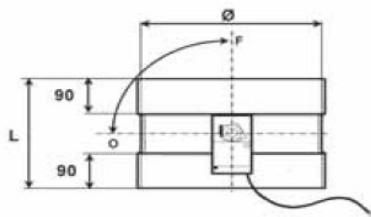


	DE/OD	PVC Gris M1				PP y PE					
		Ø	L	A	Ref.	€/Und	L	A	Ref.	PE - Ref.	€/Und
SISTEMA P	63	200	60	GA40907	110,59						
	75	200	60	GA40908	110,59						
	80	200	60	GA40909	110,59						
	90	200	60	GA40910	110,59	250	80	GA10074	GA20074	184,45	
	100	200	60	GA40911	110,59						
	110	300	60	GA40001	110,59	250	80	GA10076	GA20076	184,45	
	125	300	60	GA40003	110,59	250	80	GA10077	GA20077	184,45	
	140	300	60	GA40005	110,59	250	80	GA10078	GA20078	198,40	
	160	205	60	GA40007	103,46	250	80	GA10079	GA20079	196,23	
	180	300	90	GA40013	154,07	250	80	GA10080	GA20080	282,10	
	200	205	60	GA40017	108,66	250	80	GA10081	GA20081	226,30	
	225	300	90	GA40022	132,22	250	80	GA10082	GA20082	243,35	
	250	205	60	GA40024	133,30	250	80	GA10083	GA20083	275,90	
	280	300	90	GA40028	193,75	300	90	GA10084	GA20084	354,95	
	315	205	60	GA40031	150,89	205	60	GA10085	GA20085	330,15	
355	300	90	GA40035	198,94	300	90	GA10086	GA20086	364,25		
SISTEMA S	400	550	90	GA40040	470,74	550	90	GA10041	GA20041	437,10	
	450	600	90	GA40043	546,45	600	90	GA10045	GA20045	571,95	
	500	650	90	GA40046	622,25	650	90	GA10051	GA20051	604,50	
	560					710	90	GA10052	GA20052	708,35	
	600	780	90	GA40053	733,46						
	630					850	90	GA10056	GA20056	810,65	
	700	850	90	GA40057	1.334,71						
	710					850	90	GA10060	GA20060	1.477,15	
	800	950	90	GA40061	1.624,87	950	90	GA10064	GA20064	1.798,00	
	900	1050	90	GA40065	1.987,57	1050	90	GA10068	GA20068	2.199,45	
	1000	1150	90	GA40069	2.142,33	1150	90	GA10071	GA20071	2.369,95	

Fabricadas para una resistencia máxima de 30mm CA a 20°C (300 Pa)
Para otras presiones bajo demanda

Válvula cilíndrica de control de volumen socket Motorizada

Tarifa



Ø	L	PVC Gris M1		PP y PE		
		PVC - Ref.	€/Und	PP - Ref.	PE - Ref.	€/Und
160	310	GC40007	551,80	GC10079	GC20079	570,40
180	330	GC40013	551,80	GC10080	GC20080	676,27
200	350	GC40017	551,80	GC10081	GC20081	600,63
225	375	GC40022	551,80	GC10082	GC20082	635,50
250	400	GC40024	551,80	GC10083	GC20083	650,23
280	430	GC40028	614,19	GC10084	GC20084	751,75
315	470	GC40031	647,67	GC10085	GC20085	703,70
355	500	GC40035	681,54	GC10086	GC20086	739,35
400	550	GC40040	767,79	GC10042	GC20042	812,20
450	600	GC40043	801,35	GC10045	GC20045	864,90
500	650	GC40046	854,36	GC10050	GC20050	979,60

Motor con servomotor 24 V ó 220 V - Abre / cierra

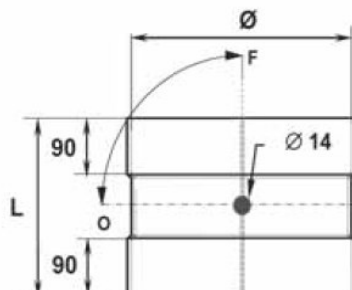
Limitadores de carrera: 106,80 €/und.

Fabricadas para una resistencia máxima de 30mm CA a 20°C (300 Pa)

Para otras presiones bajo demanda

Válvula cilíndrica de control de volumen socket Para Motorizar

Tarifa



Ø	L	PVC Gris M1		PP y PE		
		PVC - Ref.	€/Und	PP - Ref.	PE - Ref.	€/Und
160	300	GU40007	121,52	GU10079	GU20079	254,20
180	300	GU40013	169,26	GU10080	GU20080	261,95
200	300	GU40017	169,26	GU10081	GU20081	261,95
225	300	GU40022	191,81	GU10082	GU20082	266,91
250	300	GU40024	204,76	GU10083	GU20083	303,80
280	300	GU40028	212,82	GU10084	GU20084	390,76
315	300	GU40031	294,97	GU10085	GU20085	362,70
355	300	GU40035	299,85	GU10086	GU20086	401,45
400	550	GU40040	380,45	GU10041	GU20041	480,50
450	600	GU40043	433,61	GU10045	GU20045	539,40
500	650	GU40046	483,60	GU10051	GU20051	664,95
560	710	-	-	GU10052	GU20052	778,10
600	780	GU43053	649,61	-	-	-
630	850	-	-	GU10056	GU20056	891,25
700	850	GU43057	1.136,15	-	-	-
710	850	-	-	GU10060	GU20060	1.624,40
800	950	GU43061	1.384,15	GU10064	GU20064	1.977,80
900	1050	GU43065	1.692,60	GU10068	GU20068	2.418,00
1000	1150	GU43069	1.824,35	GU10071	GU20071	2.607,10

Motor con servomotor 24 V ó 220 V - Abre / cierra

Opción: soporte del Servomotor 79,74 €

Fabricadas para una resistencia máxima de 30mm CA a 20°C (300 Pa)

Para otras presiones bajo demanda

Tarifa mayo 2010. Esta tarifa podrá ser modificada sin previo aviso

Price list may 2010. We reserve the right to change prices without previous notice

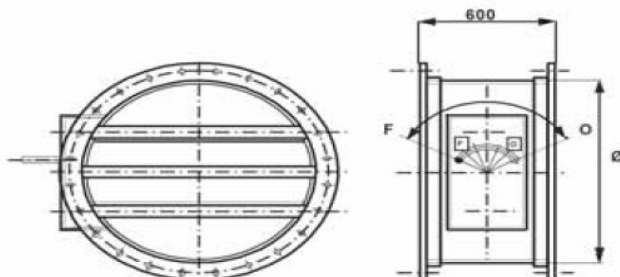
Pág. 143

Sede e Armazém - Rua da Lavandeira nº 268, 4415-484 Grijó

Fax: 227445439 Telemóvel: 912215412 – 918723998 – 918622404 email: gongai.portugal@gmail.com

Válvula de control de volumen con bridas con 3 lamas de apertura

Tarifa



Ø	PVC Gris M1		PP y PE		
	PVC - Ref.	€/Und	PP - Ref.	PE - Ref.	€/Und
600	GD40053	2.365,30	-	-	-
630	-	-	GD10056	GD20056	2.249,05
700	GD40057	2.546,65	-	-	-
710	-	-	GD10060	GD20060	2.546,65
800	GD40061	2.892,30	GD10064	GD20064	2.892,30
900	GD40065	4.231,50	GD10068	GD20068	4.231,50
1000	GD40069	bajo demanda	GD10081	GD20081	bajo demanda

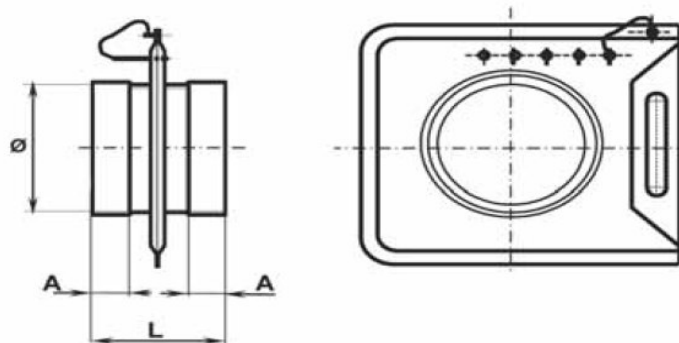
Ø	PVC Gris M1		PP y PE		
	PVC - Ref.	€/Und	PP - Ref.	PE - Ref.	€/Und
600	GY40053	2.365,30	-	-	-
630	-	-	GY10056	GY20056	2.249,05
700	GY40057	2.546,65	-	-	-
710	-	-	GY10060	GY20060	2.546,65
800	GY40061	2.892,30	GY10064	GY20064	2.892,30
900	GY40065	3.330,95	GY10068	GY20068	3.330,95
1000	GY40069	bajo demanda	GY10081	GY20081	bajo demanda

Fabricadas para una resistencia máxima de 30mm CA a 20°C (300 Pa)
Para otras presiones bajo demanda

En el pedido indicar el tipo de presión de trabajo (presión o vacío)

Válvula de control de volumen de Guillotina Socket

Tarifa



Ø	L	A	PVC - Ref.	€/Und	
200	240	60	GB40017	307,06	
250	240	60	GB40024	346,27	
315	240	60	GB40031	426,25	
355	300	90	GB40035	493,83	
400	300	90	GB40039	610,70	
450	300	90	GB40043	644,80	
500	300	90	GB40046	730,52	
Ø	L	A	PP - Ref.	PE - Ref.	€/Und
200	300	90	GB10081	GB20081	347,98
250	300	90	GB10083	GB200831	392,62
315	300	90	GB10085	GB20085	483,91
355	300	90	GB10086	GB20086	562,81
400	300	90	GB10042	GB20042	691,92
450	300	90	GB10045	GB20045	730,52
500	300	90	GB10050	GB20050	827,70

Fabricadas para una resistencia máxima de 30mm CA a 20°C (300 Pa)
Para otras presiones bajo demanda

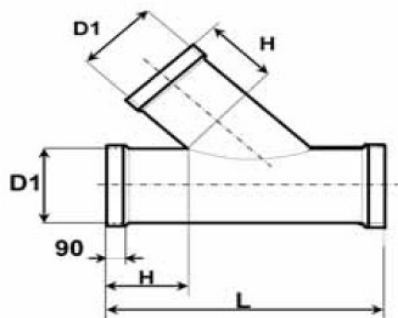
En el pedido indicar el tipo de presión de trabajo (presión o vacío)

Tarifa mayo 2010. Esta tarifa podrá ser modificada sin previo aviso
Price list may 2010. We reserve the right to change prices without previous notice

Pág. 145

Tes a 45°

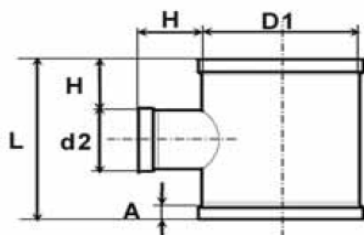
Tarifa



DE/OD			PVC Gris M1		PP y PE			PPs	
ø 1	L	H	PVC - Ref.	€/Und	PP - Ref.	PE - Ref.	€/Und	PPs - Ref.	€/Und
75	245	-	T407545	59,99	T107545	T207545	113,10	T507545	117,99
90	270	-	T409045	63,71	T109545	T209045	113,10	T509045	117,99
110	315	-	T411045	67,67	T111545	T211045	113,10	T511045	117,99
125	335	-	T412545	71,36	T112545	T212545	118,95	T512545	124,34
140	360	-	T414045	77,62	T114545	T214045	145,10	T514045	151,45
160	405	-	T416045	85,58	T116545	T216045	162,19	T516045	169,28
180	435	-	T418045	103,79	T118545	T218045	175,63	T518045	183,44
200	460	-	T420045	119,43	T120545	T220045	196,62	T520045	205,19
225	520	-	T422545	135,92	T122545	T222545	218,61	T522545	228,38
250	555	-	T425045	169,46	T125545	T225045	258,18	T525045	269,19
280	615	-	T428045	237,15	T128545	T228045	288,97	T528045	301,41
315	665	-	T431545	270,71	T131545	T231545	356,39	T531545	371,78
355	720	-	T435545	372,78	T135545	T235545	442,35	T535545	461,67
400	785	-	T440045	390,72	T140045	T240045	516,15	T540045	538,86
450	890	-	T445045	700,66	T145045	T245045	641,92	T545045	669,79
500	1000	-	T450045	797,04	T150045	T250045	702,74	T550045	733,52
560	1200	204	-	-	KB10052	KB20052	652,55		
600	1300	226	KB40053	686,65	-	-	-		
630	1300	204	-	-	KB10056	KB20056	784,30		
700	1400	205	KB40057	1.080,35	-	-	-		
710	1400	198	-	-	KB10060	KB20060	1235,35		
800	1500	184	KB40061	1.505,05	KB10064	KB20064	1.720,50		
900	1600	164	KB40065	1.923,55	KB10068	KB20068	2.197,90		
1000	1800	193	KB40069	2.644,30	KB10071	KB20071	3.022,50		
1200	2200	216	KB40073	-	KB10072	KB20072	-		

Tes 90° con salida reducida

Tarifa

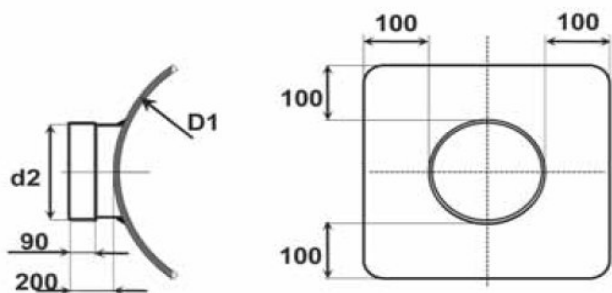


D1 ø	d2 ø	L	A	H	PVC Ref.	€/Und
160	110	500	90	195	BC40580	182,98
180	110	500	100	195	BC40581	182,98
200	110	500	100	195	BC40602	182,98
225	160	600	120	220	BC40501	187,01
250	160	600	120	220	BC40585	200,34
280	250	600	120	175	BC40587	200,34
315	160	680	120	260	BC40504	221,96
355	160	680	120	260	BC40507	282,95
400	200	680	120	240	BC40511	348,21
450	200	680	120	240	BC40511	382,70
500	250	750	120	250	BC40520	522,27
500	400	1000	120	300	BC40523	565,98
600	315	850	140	268	BC40529	631,24
700	400	1000	140	300	BC40539	948,99
800	500	1100	120	300	BC40548	1.218,69
900	600	1250	140	325	BC40554	1.523,34
1000	700	1380	120	340	BC40559	2.132,65
1200	700	1380	120	340	BC40567	bajo demanda

D1 ø	d2 ø	L	A	H	PP - Ref.	PE - Ref.	€/Und
160	110	500	90	195	BC10576	BC20576	181,20
180	110	500	90	195	BC10577	BC20577	181,20
200	110	500	90	195	BC10579	BC20577	181,20
250	160	600	90	220	BC10501	BC20501	209,25
280	160	720	90	280	BC10581	BC20581	219,79
315	160	680	90	260	BC10504	BC20504	237,31
355	160	680	90	260	BC10507	BC20507	314,03
400	200	680	90	240	BC10511	BC20511	382,23
450	200	680	90	240	BC10515	BC20515	442,84
500	250	750	90	250	BC10520	BC20520	599,70
560	355	900	90	273	BC10525	BC20525	905,67
630	400	1000	90	300	BC10535	BC20535	965,96
710	400	1000	90	300	BC10543	BC20543	1.046,41
800	500	1100	90	300	BC10548	BC20548	1.328,35
900	630	1300	90	335	BC10555	BC20555	1.689,50
1000	710	1380	90	335	BC10560	BC20560	2.374,60
1250	710	1380	100	335	BC10563	BC20563	bajo demanda
1400	800	1520	100	360	BC10571	BC20571	bajo demanda

Derivaciones a 90°

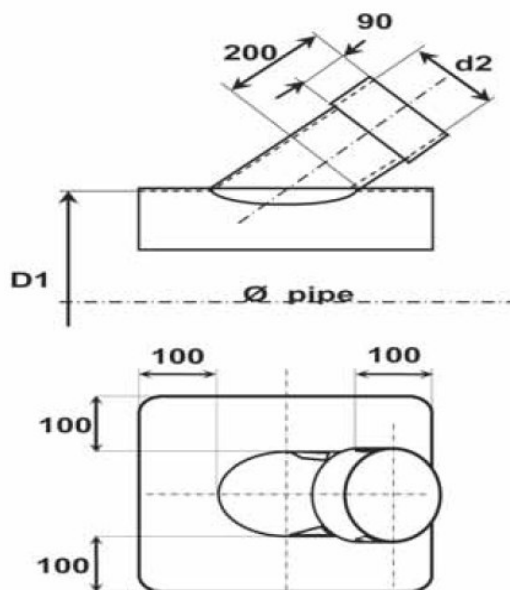
Tarifa



D1 Ø	d2 Ø	PVC Gris M1		PP y PE		
		PVC - Ref.	€/Und	PP - Ref.	PE - Ref.	€/Und
200	160	KH40100	84,48	KH10100	KH20100	139,19
250	200	KH40102	90,29	KH10102	KH20102	149,27
315	250	KH40103	95,95	KH10103	KH20103	158,57
315	280	KH40105	105,56	KH10105	KH20105	158,57
355	315	KH40106	123,85	KH10106	KH20106	203,98
400	355	KH40109	173,29	KH10109	KH20109	300,08
450	400	KH40112	221,50	KH10112	KH20112	365,34
500	450	KH40116	250,17	KH10116	KH20116	412,46
560	500	-	-	KH10118	KH20118	522,82
600	500	KH40117	306,28	-	-	-
630	560	-	-	KH10130	KH20130	573,19
700	600	KH40119	390,14	-	-	-
710	630	-	-	KH10120	KH20120	643,25
800	700	KH40121	511,81	-	-	-
800	710	-	-	KH10122	KH20122	843,20
900	800	KH40123	625,43	KH10123	KH20123	1.030,75
1000	900	KH40124	789,88	KH10124	KH20124	1.368,65
1200	1000	KH40125	1.034,94	KH10125	KH20125	1.790,25
1400	1200	-	-	KH10127	KH20127	bajo demanda

Derivaciones a 45°

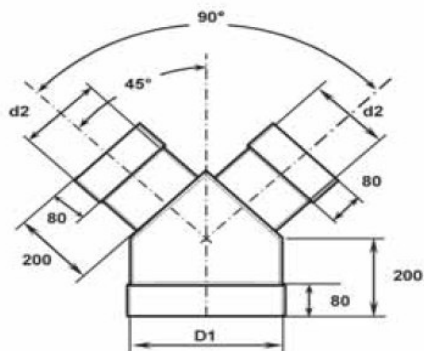
Tarifa



d2 ø	D1 ø	PVC Gris M1		PP y PE		
		PVC - Ref.	€/Und	PP - Ref.	PE - Ref.	€/Und
160	200	KJ40100	158,49	KJ10100	KJ20100	208,63
200	250	KJ40102	163,76	KJ10102	KJ20102	218,40
250	280	KJ40103	169,11	KJ10103	KJ20103	227,39
315	315	KJ40105	177,94	KJ10105	KJ20105	254,67
315	355	KJ40106	221,50	KJ10106	KJ20106	296,05
355	400	KJ40109	275,67	KJ10109	KJ20109	389,36
400	450	KJ40112	311,94	KJ10112	KJ20112	452,76
450	500	KJ40116	338,52	KJ10116	KJ20116	498,48
500	560	-	-	KJ10118	KJ20118	675,80
560	600	KJ40117	496,85	-	-	-
600	630	-	-	KJ10130	KJ20130	752,68
630	700	KJ40119	574,66	-	-	-
700	710	-	-	KJ10120	KJ20120	819,95
710	800	KJ40121	687,50	-	-	-
800	800	-	-	KJ10122	KJ20122	1.111,35
800	900	KJ40123	898,69	KH10123	KJ20123	1.292,70
900	1000	KJ40124	1.088,10	KH10124	KJ20124	1.621,30
1000	1200	KJ40125	1.325,10	KH10125	KJ20125	2.032,05
1200	1400	-	-	KH10127	KJ20127	bajo demanda

Derivaciones dobles con salidas reducidas a 90°

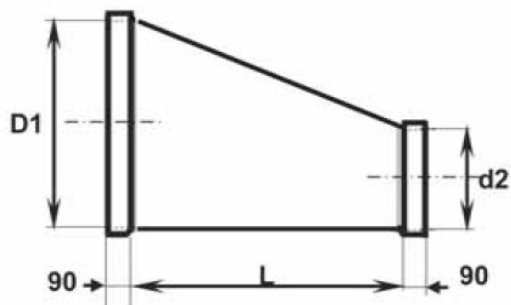
Tarifa



D1 ø	d2 ø	PVC Gris M1		PP y PE		
		PVC - Ref.	€/Und	PP - Ref.	PE - Ref.	€/Und
250	160	KA40501	329,61	KA10501	KA20501	442,84
315	250	KA40583	329,61	-	-	-
315	140	KA40504	329,61	KA10503	KA20503	482,21
355	160	KA40507	417,49	KA10507	KA20507	523,28
400	250	KA40512	474,77	KA10512	KA20512	604,50
450	200	KA40515	549,55	KA10515	KA20515	764,15
500	250	KA40520	698,82	KA10520	KA20520	844,75
560	355	-	-	KA10525	KA20525	905,20
600	315	KA40529	834,99	-	-	-
630	400	-	-	KA10535	KA20535	985,80
700	400	KA40539	1.054,23	-	-	-
710	400	-	-	KA10543	KA20543	1.367,10
800	500	KA40548	1.362,14	KA10548	KA20548	1.709,65
900	600/630	KA40554	1.670,05	KA10555	KA20555	2.112,65
1000	700/710	KA40559	2.306,79	KA10560	KA20560	2.898,50
1200	700/710	KA40567	bajo demanda	KA10563	KA20563	bajo demanda
1400	800	-	-	KA10571	KA20571	bajo demanda

Reduções excéntricas

Tarifa

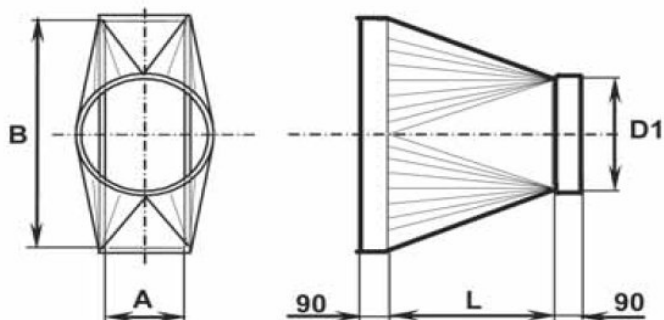


D1 Ø	d2 Ø	L	PVC - Ref.	€/Und
200	125	300	DB40150	282,10
250	125	300	DB40151	286,05
315	160	300	DB40152	351,08
355	200	300	DB40153	365,57
400	200	300	DB40154	379,44
450	250	300	DB40155	486,70
500	250	300	DB40156	493,13
600	250	500	DB40157	593,19
700	250	500	DB40161	830,18
800	250	500	DB40167	923,65
900	250	500	DB40170	1.313,78
1000	500	500	DB40173	1.713,53
1200	600	500	DB40180	bajo demanda

Ø	L	A	PP - Ref.	PE - Ref.	€/Und
200	125	300	DB10150	DB20150	516,15
250	125	300	DB10151	DB20151	523,90
315	160	300	DB10152	DB20152	643,25
355	200	300	DB10153	DB20153	654,10
400	200	300	DB10154	DB20154	694,40
450	250	300	DB10155	DB20155	891,25
500	250	300	DB10156	DB20156	903,65
630	250	500	DB10159	DB20159	1.106,70
710	250	500	DB10164	DB20164	1.429,10
800	250	500	DB10167	DB20167	1.669,35
900	250	500	DB10170	DB20170	2.453,65
1000	560	500	DB10174	DB20174	3.078,30
1200	1000	300	DB10179	DB20179	bajo demanda
1400	1200	300	DB10187	DB20187	bajo demanda

Convertidores concéntricos

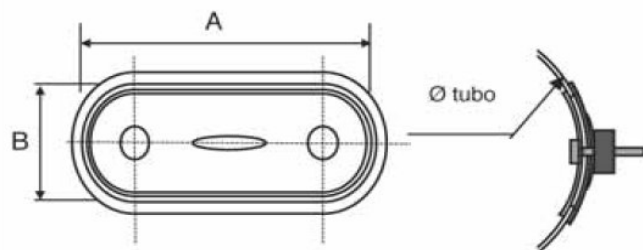
Tarifa



D1 ø	A	B	L	PVC Gris M1		PP y PE		
				PVC - Ref.	€/Und	PP - Ref.	PE - Ref.	€/Und
110	80	125	350	JA40309	304,19	JA10309	JA20309	306,44
140	100	150	350	JA40313	308,06	JA10313	JA20313	310,31
160	150	150	350	JA40317	336,89	JA10317	JA20317	314,81
200	150	200	350	JA40323	338,52	JA10323	JA20323	367,04
250	200	250	350	JA40324	382,39	JA10324	JA20324	385,18
315	200	400	350	JA40327	404,94	JA10327	JA20327	407,65
355	300	300	350	JA40331	508,56	JA10331	JA20331	509,02
400	300	400	350	JA40332	532,74	JA10332	JA20332	536,30
450	400	400	350	JA40339	547,46	JA10339	JA20339	551,80
500	400	500	600	JA40340	716,02	JA10340	JA20340	720,75
560	400	500	600	-	-	JA10341	JA20341	736,25
600	400	700	600	JA40342	794,69	-	-	-
630	400	700	600	-	-	JA10342	JA20342	799,80
700	500	800	600	JA40349	1.117,09	-	-	-
710	500	800	600	-	-	JA10349	JA20349	1.131,50
800	600	800	600	JA40354	1.394,38	JA10354	JA20354	1.402,75
900	700	900	600	JA40359	1.868,29	JA10359	JA20359	1.883,25
1000	900	900	850	JA40364	2.485,74	JA10364	JA20364	2.504,80
1200	1200	1000	850	JA40367	bajo demanda	JA10367	JA20367	bajo demanda
1400	1300	1200	850	-	-	JA10368	JA20368	bajo demanda

Ventanas de Inspección pvc/pvc pvc/pp pvc/pe

Tarifa

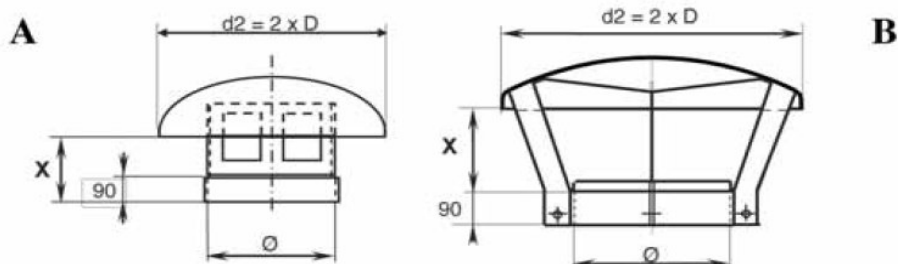


Ø	Apertura A x B	PVC - Ref.	PP - Ref.	PE - Ref.	€/Und
160	192 X 98	MB40009	MB10009	MB20009	192,67
200	205 X 105	MB40018	MB10018	MB20018	192,67
250	205 X 105	MB40019	MB10019	MB20019	192,67
315	355 X 215	MB40031	MB10031	MB20031	232,50
355	355 X 215	MB40032	MB10032	MB20032	232,50
400	425 X 335	MB40039	MB10039	MB20039	301,79
450	425 X 335	MB40040	MB10040	MB20040	301,79
500	425 X 335	MB40041	MB10041	MB20041	301,79
560	530 X 435	-	MB10052	MB20052	385,18
600	530 X 435	MB40053	-	-	385,18
630	530 X 435	-	MB10056	MB20056	385,18
700	530 X 435	MB40057	-	-	385,18
710	530 X 435	-	MB10060	MB20060	420,05
800	530 X 435	MB40061	MB10061	MB20061	420,05
900	530 X 435	MB40062	MB10062	MB20062	420,05
1000	530 X 435	MB40063	MB10063	MB20063	420,05
1200	620 X 520	MB40064	MB10064	MB20064	bajo demanda

Bajo demanda para conductos cuadrados
 Nota: Especificar el material interior - exterior siempre PVC

Ventanas de Inspección pvc/pvc pvc/pp pvc/pe

Tarifa



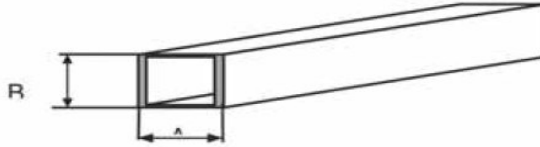
Ø	X	PVC - Ref.	€/Und	PP - Ref.	PE - Ref.	€/Und
Modelo A hasta Ø 315 mm						
110	210	EA40009	114,53	-	-	-
125	210	EA40008	114,53	-	-	-
160	210	EA40010	114,53	EA10079	EA20079	146,79
180	210	EA40015	121,83	EA10080	EA20080	156,40
200	210	EA40020	138,80	EA10081	EA20081	177,94
225	210	EA40023	139,73	EA10082	EA20082	179,18
250	210	EA40026	155,85	EA10083	EA20083	215,45
315	210	EA40030	188,64	EA10084	EA20084	241,80
315	210	EA40032	201,35	EA10085	EA20085	257,77
Modelo B desde Ø 355 mm						
355	360	EA40037	438,81	EA10086	EA20086	562,65
400	360	EA40040	505,69	EA10042	EA20042	647,90
450	360	EA40044	571,45	EA10045	EA20045	733,15
500	360	EA40047	635,66	EA10051	EA20051	815,30
560	500	-	-	EA10052	EA20052	908,30
600	500	EA40054	770,58	-	-	-
630	500	-	-	EA10056	EA20056	1.412,05
700	500	EA40057	959,14	-	-	-
710	500	-	-	EA10060	EA20060	1.756,15
800	500	EA40062	1.142,82	EA10064	EA20064	2.092,50
900	500	EA40066	1.508,85	EA10068	EA20068	2.746,60
1000	500	EA40069	1.794,13	EA10071	EA20071	3.287,55
1200	500	EA40073	bajo demanda	EA10072	EA20072	bajo demanda

Conductos y accesorios rectangulares

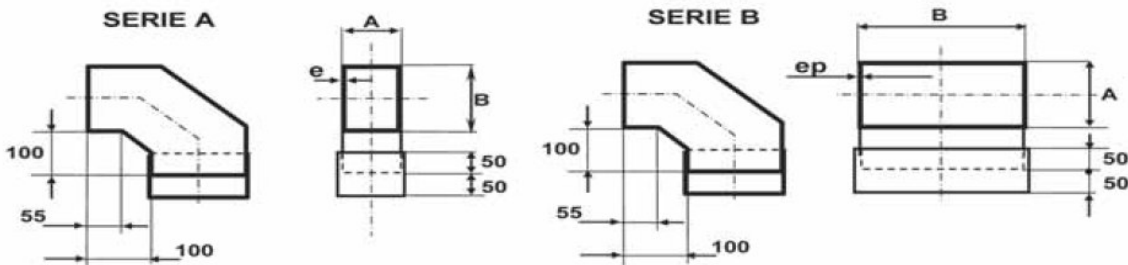
Tarifa

Otras dimensiones bajo demanda

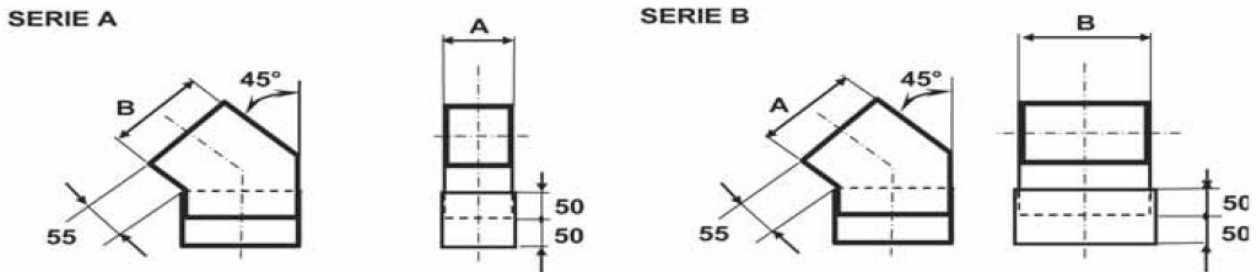
Conductos rectangulares (finales planos) - Largo 3 m



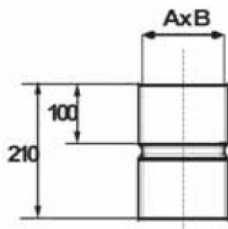
Codos 90° Rectangulares SERIE A y B



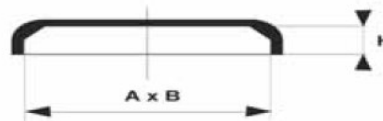
Codos 45° Rectangulares SERIE A y B



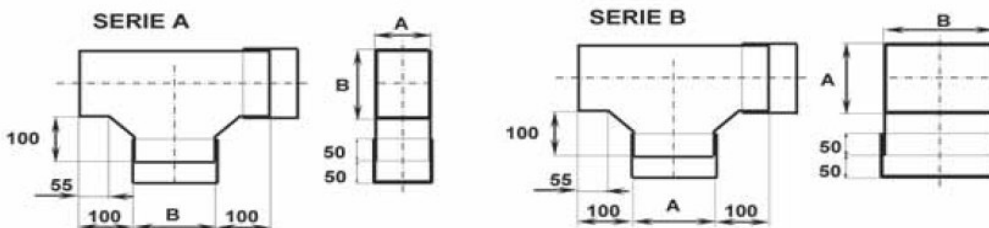
Uniones rectangulares



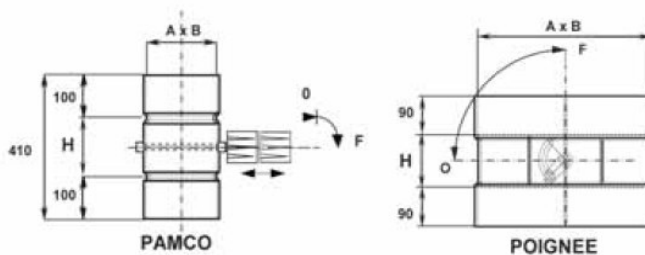
Tapones



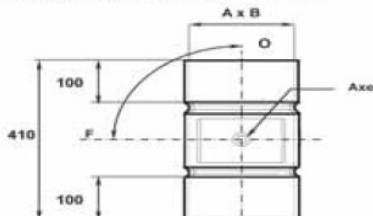
Tes rectangulares a 90° SERIE A y B



Valvulas de control de volumen - Socket



Valvulas de control de volumen para motorizar o motorizadas – Socket



Valvulas de control de volumen manual con 3 lamas

